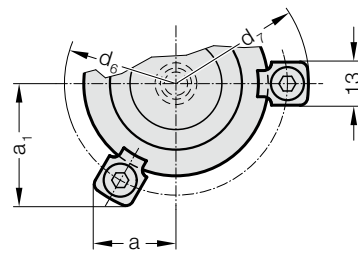
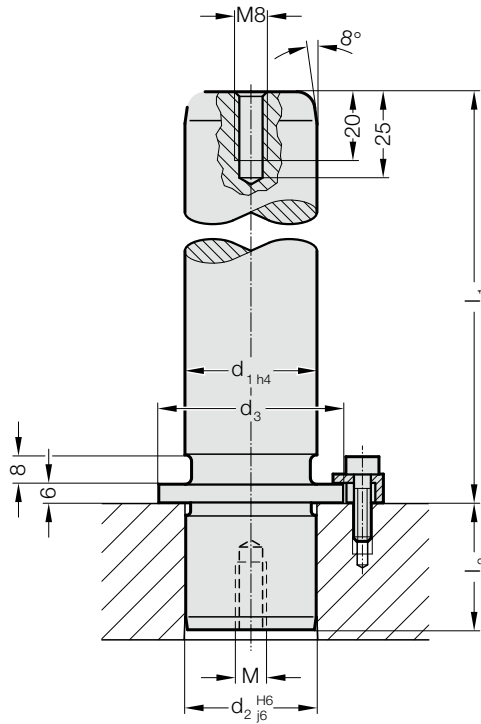


带凸缘的导向柱 ECO-LINE



2021.29.



材料:

钢, 表层硬化处理

表面硬度: 60 + 4 HRC, 淬火深度: 1,5 + 1 mm

结构:

已打磨

出于生产技术的原因, 中心孔和外径之间不同心。

说明:

导向柱仅适用于滑动导轨。

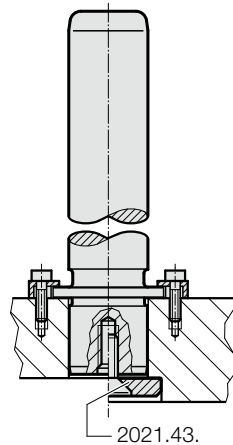
附图是3个螺钉夹紧, 从 $\varnothing d_1 = 38$ 是4个 螺钉夹紧, 螺钉包含在交货里。(订购编号: 207.45, 包括圆柱头内六角螺钉, DIN 6912, M6x20, 顶部直径 13)

还可以选择用 对中螺栓 2021.43. 或支撑环 2021.45. 进行固定 (单独订购)。

☞ 匹配连接请见D章开始的矩阵表格。

☞ 安装说明/尺寸及公差要求见D章最后。

安装示例



带凸缘的导向柱 ECO-LINE

2021.29. 带凸缘的导向柱 ECO-LINE

d ₁	15 16	19 20	24 25	30 32	38 40	48 50	60 63	80
d ₂	15 16	19 20	24 25	30 32	38 40	48 50	60 63	80
d ₃	22	25	32	40	50	63	80	95
d ₆	33	36	43	51	61	74	91	106
d ₇	45.7	48.7	55.7	63.7	73.7	86.7	103.7	118.7
a	15.9	16.6	18.4	20.4	29.2	33.8	39.8	46.2
a ₁	21.7	23	26	29.5	29.2	33.8	39.8	46.2
m	M8	M8	M8	M8	M8	M8	M8	M12
l ₂	20	23	30	37	37	47	47	60
l ₁								
100	●	●	●					
112	●	●	●	●				
125	●	●	●	●	●			
140	●	●	●	●	●	●		
160	●	●	●	●	●	●	●	
180	●	●	●	●	●	●	●	
200	●	●	●	●	●	●	●	●
224			●	●	●	●	●	●
250			●	●	●	●	●	●
280				●	●	●	●	●
315				●	●	●	●	●
355					●	●	●	●
400						●	●	●

订购示例:

带凸缘的导向柱 ECO-LINE = 2021.29.
 导向装置直径 d₁ 32 mm = 032.
 长度 l₁ 112 mm = 112
 订购编号 = 2021.29. 032. 112