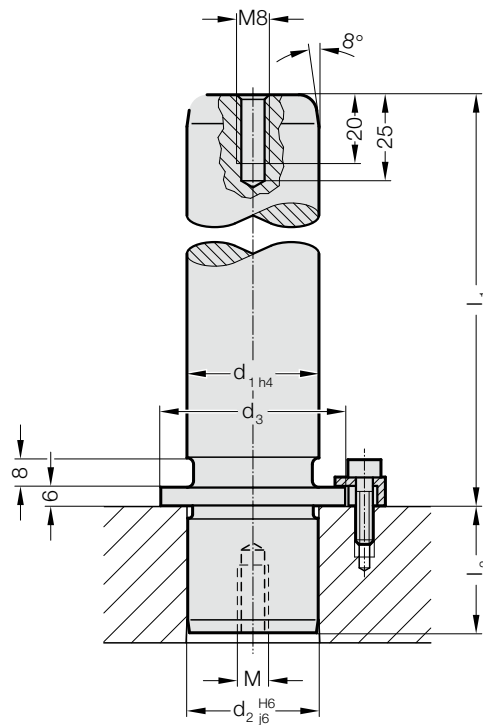


# VODÍCÍ SLOUPEK S OSAZENÍM ECO-LINE



2021.29.



**Materiál:**

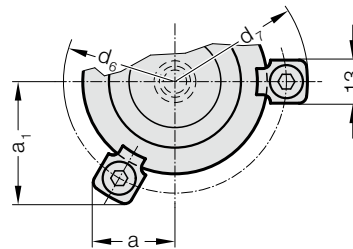
ocel, povrchově kaleno  
 Tvrdost povrchu: 60 + 4 HRC, Hloubka zaka-  
 lení: 1,5 + 1 mm

**Provedení:**

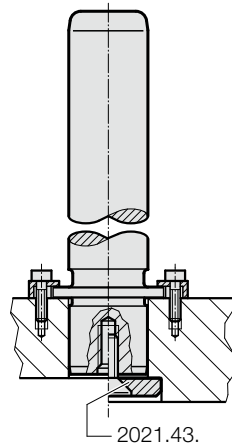
broušené  
 Středící důlky nejsou souosé s vnějším  
 průměrem.

**Upozornění:**

Vodící sloupky jsou určeny pouze pro použití  
 se samomaznými pouzdry!  
 Na zajištění se používají 3 držáčky, od  $\varnothing d_1 =$   
 38 mm 4 držáčky, které jsou obsaženy v  
 dodávce (Objednací číslo: 207.45 - držáčky  
 včetně šroubků s válcovou hlavou dle DIN  
 6912, M6x20, hlavy  $\varnothing$  13).  
 Lze zvolit upevnění také se středovým šroubo-  
 váním 2021.43. nebo pojistným kroužkem  
 2021.45. (lze objednat samostatně).  
 ☞ Výběr vhodného vedení viz. výběrová  
 tabulka na začátku kapitoly D.  
 ☞ Směrnice pro vestavbu / Tabulky rozměrů  
 na konci kapitoly D.



**Příklad montáže**



# VODÍČÍ SLOUPEK S OSAZENÍM ECO-LINE

## 2021.29. Vodíčí sloupek s osazením ECO-LINE

d <sub>1</sub>	15 16	19 20	24 25	30 32	38 40	48 50	60 63	80
d <sub>2</sub>	15 16	19 20	24 25	30 32	38 40	48 50	60 63	80
d <sub>3</sub>	22	25	32	40	50	63	80	95
d <sub>6</sub>	33	36	43	51	61	74	91	106
d <sub>7</sub>	45,7	48,7	55,7	63,7	73,7	86,7	103,7	118,7
a	15,9	16,6	18,4	20,4	29,2	33,8	39,8	46,2
a <sub>1</sub>	21,7	23	26	29,5	29,2	33,8	39,8	46,2
m	M8	M8	M8	M8	M8	M8	M8	M12
l <sub>2</sub>	20	23	30	37	37	47	47	60
l <sub>1</sub>								
100	●	●	●					
112	●	●	●	●				
125	●	●	●	●	●			
140	●	●	●	●	●	●		
160	●	●	●	●	●	●	●	
180	●	●	●	●	●	●	●	
200	●	●	●	●	●	●	●	●
224			●	●	●	●	●	●
250			●	●	●	●	●	●
280				●	●	●	●	●
315				●	●	●	●	●
355					●	●	●	●
400						●	●	●

### Příklad objednávky:

Vodíčí sloupek s osazením ECO-LINE = 2021.29.  
 Průměr vedení d<sub>1</sub> 32 mm = 032.  
 Délka l<sub>1</sub> 112 mm = 112  
 Objednávací číslo = 2021.29. 032. 112