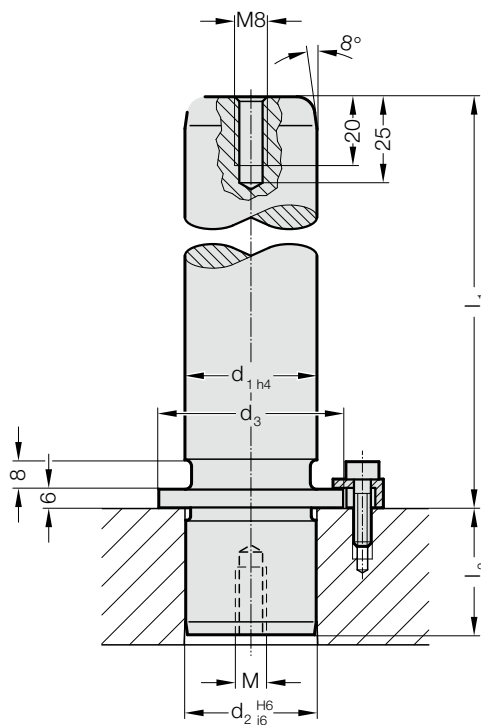


COLONNE DE GUIDAGE À COLLERETTE ECO-LINE



2021.29.



Matière :

Acier, trempé superficiellement

Dureté superficielle : 60 + 4 HRC, Profondeur de trempe 1,5 + 1 mm

Exécution :

rectifiée

Pour des raisons techniques de fabrication les points de centre ne sont pas concentriques avec le diamètre extérieur.

Remarque :

Colonne de guidage recommandée seulement pour guidages lisses!

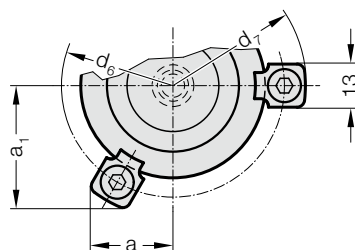
La fixation est réalisée à l'aide de 3 brides.

A partir de $\varnothing d_1 = 38$ le nombre de brides est de 4 qui sont incluses dans la livraison (Ref. commande : 207.45 – Bride de fixation avec vis DIN 6912, M6x20, \varnothing de la tête 13).

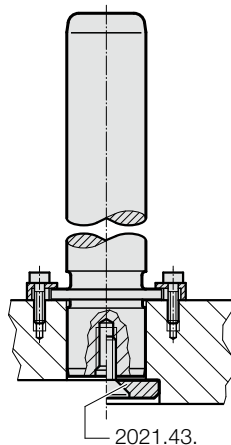
Une fixation par vissage central 2021.43. ou bague d'arrêt 2021.45. est également possible (à commander séparément).

☞ Combinaisons de guidage correspondantes, voir le tableau de sélection au début du chapitre D.

☞ Instructions de montage / Tableaux des dimensions en fin du chapitre D.



Exemple de montage



COLONNE DE GUIDAGE À COLLERETTE ECO-LINE

2021.29. Colonne de guidage à collerette ECO-LINE

d ₁	15 16	19 20	24 25	30 32	38 40	48 50	60 63	80
d ₂	15 16	19 20	24 25	30 32	38 40	48 50	60 63	80
d ₃	22	25	32	40	50	63	80	95
d ₆	33	36	43	51	61	74	91	106
d ₇	45,7	48,7	55,7	63,7	73,7	86,7	103,7	118,7
a	15,9	16,6	18,4	20,4	29,2	33,8	39,8	46,2
a ₁	21,7	23	26	29,5	29,2	33,8	39,8	46,2
m	M8	M8	M8	M8	M8	M8	M8	M12
l ₂	20	23	30	37	37	47	47	60
l ₁								
100	●	●	●					
112	●	●	●	●				
125	●	●	●	●	●			
140	●	●	●	●	●	●		
160	●	●	●	●	●	●	●	
180	●	●	●	●	●	●	●	
200	●	●	●	●	●	●	●	●
224			●	●	●	●	●	●
250			●	●	●	●	●	●
280				●	●	●	●	●
315				●	●	●	●	●
355					●	●	●	●
400						●	●	●

Exemple de commande :

Colonne de guidage à collerette ECO-LINE = 2021.29.

Diamètre de guidage d₁ 32 mm = 032.

Longueur l₁ 112 mm = 112

N° de commande = 2021.29. 032. 112