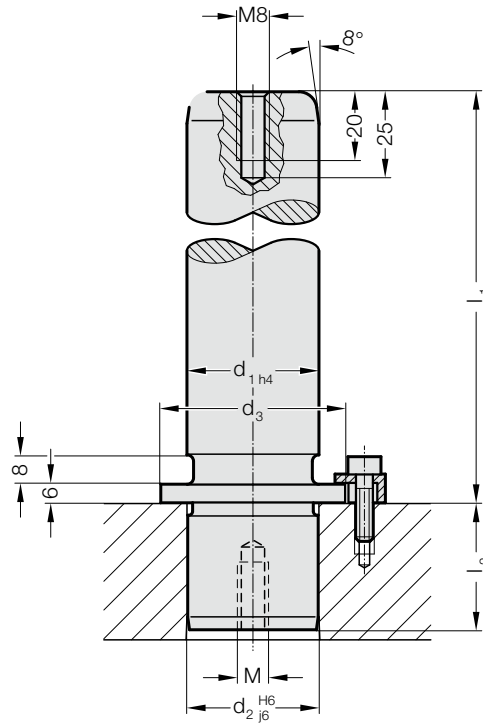


FÜHRUNGSSÄULE MIT BUND ECO-LINE



2021.29.



Werkstoff:

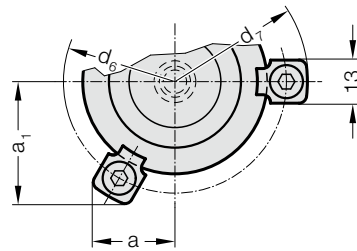
Stahl, randschichtgehärtet
 Oberflächenhärte: 60 + 4 HRC, Eht: 1,5 + 1 mm

Ausführung:

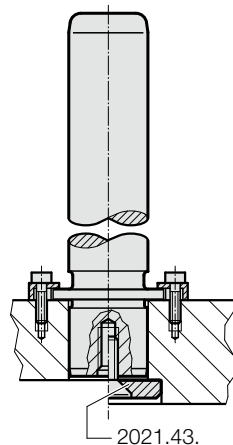
geschliffen
 Zentrierbohrungen sind aus fertigungstechnischen Gründen nicht konzentrisch zum Außendurchmesser.

Hinweis:

Führungssäulen sind nur für Gleitführungen geeignet!
 Die Befestigung erfolgt mit 3 Haltestücken, ab $\varnothing d_1 = 38$ mit 4 Haltestücken, welche im Lieferumfang enthalten sind (Bestell-Nummer: 207.45 - Haltestück inkl. Zylinderschraube DIN 6912, M6x20, Kopf- \varnothing 13).
 Wahlweise ist auch eine Befestigung mit Zentralverschraubung 2021.43. oder Haltering 2021.45. möglich (separat bestellen).
 ☞ Passende Führungskombinationen siehe Auswahlmatrix am Anfang des Kapitels D.
 ☞ Einbau-Richtlinien / Maßtabellen am Ende des Kapitels D.



Einbaubeispiel



FÜHRUNGSSÄULE MIT BUND ECO-LINE

2021.29. Führungssäule mit Bund ECO-LINE

d ₁	15 16	19 20	24 25	30 32	38 40	48 50	60 63	80
d ₂	15 16	19 20	24 25	30 32	38 40	48 50	60 63	80
d ₃	22	25	32	40	50	63	80	95
d ₆	33	36	43	51	61	74	91	106
d ₇	45,7	48,7	55,7	63,7	73,7	86,7	103,7	118,7
a	15,9	16,6	18,4	20,4	29,2	33,8	39,8	46,2
a ₁	21,7	23	26	29,5	29,2	33,8	39,8	46,2
m	M8	M8	M8	M8	M8	M8	M8	M12
l ₂	20	23	30	37	37	47	47	60
l ₁								
100	●	●	●					
112	●	●	●	●				
125	●	●	●	●	●			
140	●	●	●	●	●	●		
160	●	●	●	●	●	●	●	
180	●	●	●	●	●	●	●	
200	●	●	●	●	●	●	●	●
224			●	●	●	●	●	●
250			●	●	●	●	●	●
280				●	●	●	●	●
315				●	●	●	●	●
355					●	●	●	●
400						●	●	●

Bestell-Beispiel:

Führungssäule mit Bund ECO-LINE = 2021.29.
 Führungsdurchmesser d₁ 32 mm = 032.
 Länge l₁ 112 mm = 112
 Bestell-Nummer = 2021.29. 032. 112