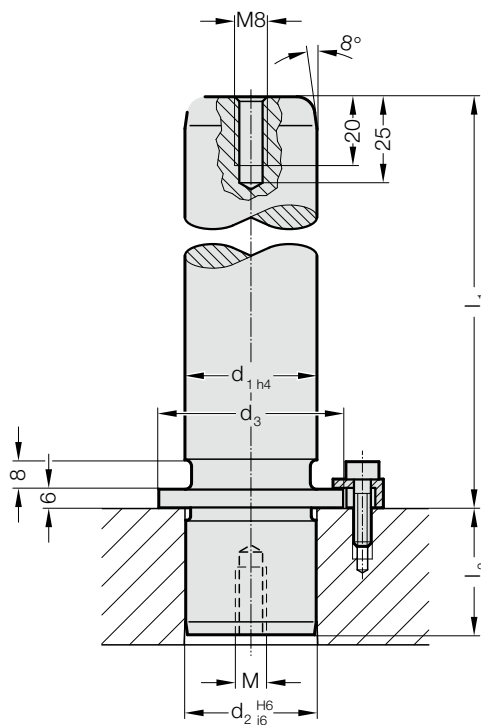


## COLONNA DI GUIDA CON COLLARE ECO-LINE



2021.29.



### Materiale:

Acciaio, cementato

Durezza superficiale: 60 + 4 HRC, Profondità di tempra 1,5 + 1 mm

### Esecuzione:

rettificato

Per motivi tecnici di fabbricazione i fori da centro non sono concentrici rispetto al diametro esterno.

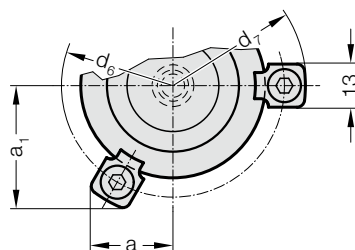
### Nota:

Colonna di guida solo adatta dell'impiego assieme a elementi di guida di scorrimento!  
Il fissaggio è eseguito con 3 staffe di serraggio comprese nella fornitura, a partire dal  $\varnothing d_1 = 38$  mm nr. 4 pezzi (N. d'ordine: 207.45 – Staffe di serraggio con vite a testa cilindrica DIN 6912, M6x20,  $\varnothing$  della testa 13).

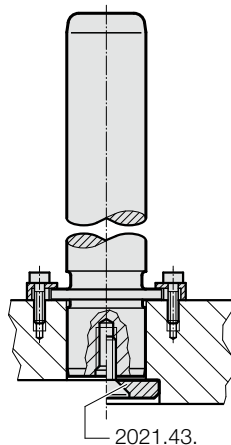
A scelta è possibile anche un fissaggio con avvitamento centrale 2021.43. o anello di attacco 2021.45. (da ordinare separatamente).

☞ Combinazioni corrette / vedi tabella all'inizio del capitolo D.

☞ Istruzioni di montaggio / Tabelle dimensionali alla fine del capitolo D.



### Esempio di montaggio



## COLONNA DI GUIDA CON COLLARE ECO-LINE

### 2021.29. Colonna di guida con collare ECO-LINE

d <sub>1</sub>	15 16	19 20	24 25	30 32	38 40	48 50	60 63	80
d <sub>2</sub>	15 16	19 20	24 25	30 32	38 40	48 50	60 63	80
d <sub>3</sub>	22	25	32	40	50	63	80	95
d <sub>6</sub>	33	36	43	51	61	74	91	106
d <sub>7</sub>	45,7	48,7	55,7	63,7	73,7	86,7	103,7	118,7
a	15,9	16,6	18,4	20,4	29,2	33,8	39,8	46,2
a <sub>1</sub>	21,7	23	26	29,5	29,2	33,8	39,8	46,2
m	M8	M8	M8	M8	M8	M8	M8	M12
l <sub>2</sub>	20	23	30	37	37	47	47	60
l <sub>1</sub>								
100	●	●	●					
112	●	●	●	●				
125	●	●	●	●	●			
140	●	●	●	●	●	●		
160	●	●	●	●	●	●	●	
180	●	●	●	●	●	●	●	
200	●	●	●	●	●	●	●	●
224			●	●	●	●	●	●
250			●	●	●	●	●	●
280				●	●	●	●	●
315				●	●	●	●	●
355					●	●	●	●
400						●	●	●

### Esempio di ordinazione:

Colonna di guida con collare ECO-LINE = 2021.29.  
 Diametro guida d<sub>1</sub> 32 mm = 032.  
 Lunghezza l<sub>1</sub> 112 mm = 112  
 N. d'ordine = 2021.29. 032. 112