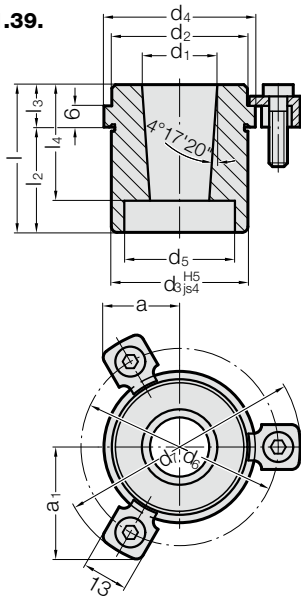
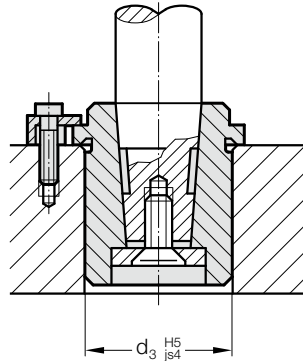


与锥形导柱2021.50.匹配的固定导套, DIN 9825/ISO 9182-4

2021.39.



安装示例



材料:

16 MnCr5,
表面硬化 58 ± 2 HRC
硬化深度: ≥ 0,8 mm

结构:

内孔、外径和支承面精密磨削。

说明:

外径d₃与导套2081./2091.相同

附图是3个螺钉夹紧, 从Ø d₁ = 38 是4个 螺钉夹紧, 螺钉包含在交货里。(订购编号: 207.45, 包括圆柱头内六角螺钉, DIN 6912,顶部直径13)

📄 安装说明/尺寸及公差要求见D章最后。

2021.39. 与锥形导柱2021.50.匹配的固定导套, DIN 9825/ISO 9182-4

d ₁	19 20	24 25	30 32	38 40	48 50	60 63
d ₂	32	40	48	58	70	85
d ₃	32	40	48	58	70	85
d ₄	40	48	56	66	80	95
d ₅	23	26	33	41	51	64
d ₆	53	60	67	77	91	106
d ₇	65.7	72.7	79.7	89.7	103.7	118.7
a	20.9	22.65	24.4	35.3	40.2	45.5
a ₁	30.3	33.4	36.4	35.3	40.2	45.5
l	42 49	49 59	52 62	62 75	65 78	78 95
l ₂	30 37	37 47	37 47	47 60	47 60	60 77
l ₃	12	12	15	15	18	18
l ₄	39	36	49	49	59	70

订购示例:

与锥形导柱2021.50.匹配的固定导套,

DIN 9825/ISO 9182-4

= 2021.39.

公称直径 d₁ 38 mm = 038.

安装长度 l₂ 47 mm = 047

订购编号 = 2021.39. 038. 047