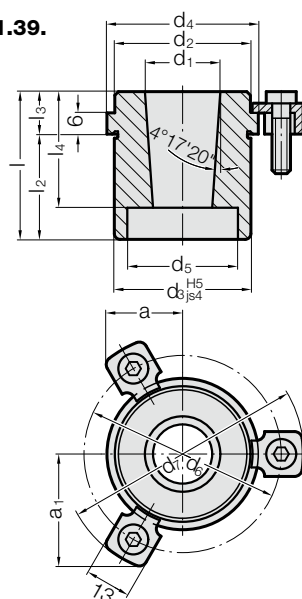
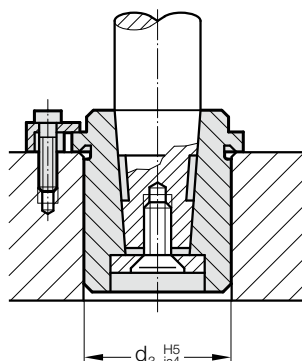


# BAGUE DE FIXATION POUR COLONNE DE GUIDAGE DEMONTABLE CONIQUE 2021.50., DIN 9825/ISO 9182-4

2021.39.



Exemple de montage



## Matière :

16 MnCr5,  
cémenté  $58 \pm 2$  HRC  
Profondeur de trempe :  $\geq 0,8$  mm

## Exécution :

Alésage, diamètre extérieur et surface d'appui finement rectifiés.

## Remarque :

Le diamètre d'emmanchement  $d_3$  de la bague de fixation est identique au diamètre d'emmanchement de les bagues 2081. et 2091.

La fixation est réalisée à l'aide de 3 brides. A partir de  $\varnothing d_1 = 38$  le nombre de brides est de 4 qui sont incluses dans la livraison (Ref. commande : 207.45 – Bride de fixation avec vis DIN 6912,  $\varnothing$  de la tête 13).

Instructions de montage / Tableaux des dimensions en fin du chapitre D.

## 2021.39. Bague de fixation pour colonne de guidage demontable conique 2021.50., DIN 9825/ISO 9182-4

$d_1$	19 20	24 25	30 32	38 40	48 50	60 63
$d_2$	32	40	48	58	70	85
$d_3$	32	40	48	58	70	85
$d_4$	40	48	56	66	80	95
$d_5$	23	26	33	41	51	64
$d_6$	53	60	67	77	91	106
$d_7$	65,7	72,7	79,7	89,7	103,7	118,7
a	20,9	22,65	24,4	35,3	40,2	45,5
$a_1$	30,3	33,4	36,4	35,3	40,2	45,5
l	42 49	49 59	52 62	62 75	65 78	78 95
$l_2$	30 37	37 47	37 47	47 60	47 60	60 77
$l_3$	12	12	15	15	18	18
$l_4$	39	36	49	49	59	70

## Exemple de commande :

Bague de fixation pour colonne de guidage demontable conique  
2021.50., DIN 9825/ISO 9182-4

= 2021.39.

Diamètre nominal  $d_1$  38 mm = 038.

Longueur de montage  $l_2$  47 mm = 047

N° de commande = 2021.39. 038. 047