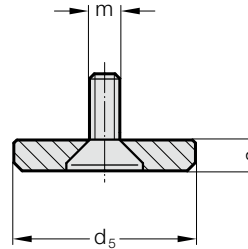


DISCO DI TENUTA CON VITE ANELLO DI ATTACCO PER COLONNE DI GUIDA CON FLANGIA



2021.43.



Materiale:

Disco de tenuta: Acciaio, brunito
Vite a testa piana svasata DIN 7991/ISO 10642

Nota:

Per il fissaggio delle colonne di guida 2021.28., 2021.29., 2021.44. e 2021.46.

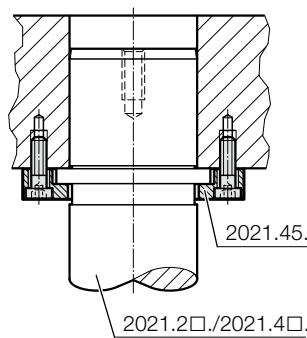
☞ Istruzioni di montaggio / Tabelle dimensionali alla fine del capitolo D.

2021.43. Disco di tenuta con vite

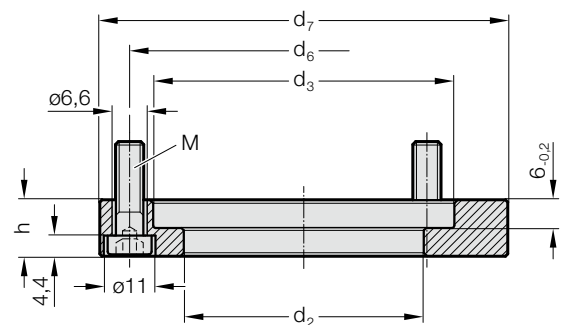
N. d'ordine	ø-nominale	Ø colonna	d ₅	s	m
2021.43.016	16	15/16	22	6	8
2021.43.020	20	19/20	25	6	8
2021.43.025	25	24/25	32	6	8
2021.43.032	32	30/32	40	6	8
2021.43.040	40	38/40	50	6	8
2021.43.050	50	48/50	60	6	8
2021.43.063	63	60/63	70	6	8
2021.43.080	80	80	93	12	12



Esempio di montaggio



2021.45.



Materiale:

Acciaio, brunito

Nota:

La bague d'arrêt sert à la fixation de colonnes de guidage à collerette (2021.28., 2021.29., 2021.44., 2021.46.).

La fixation est effectuée à l'aide de vis cyl. (comprises dans la livraison) selon DIN 6912-10.9.

Mêmes emplacements de fixation que sur les brides de fixation standard 207.45 !

2021.45. Anello di attacco per colonne di guida con flangia

N. d'ordine	ø-nominale	Ø colonna	d ₂	d ₃	d ₆	d ₇	h	M	Numero Viti
2021.45.016	16	15/16	17	23	33	45,7	12	M6x20	3
2021.45.020	20	19/20	21	26	36	48,7	12	M6x20	3
2021.45.025	25	24/25	26	33	43	55,7	12	M6x20	3
2021.45.032	32	30/32	33	41	51	63,7	12	M6x20	3
2021.45.040	40	38/40	41	51	61	73,7	12	M6x20	4
2021.45.050	50	48/50	51	64	74	86,7	12	M6x20	4
2021.45.063	63	60/63	64	81	91	103,7	12	M6x20	4
2021.45.080	80	80	81	96	106	118,7	18	M6x25	4