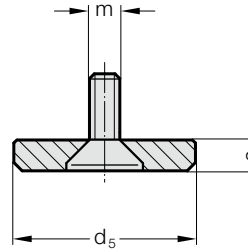


ARO DE AJUSTE CON TORNILLO

ANILLO DE RETENCIÓN PARA COLUMNAS GUÍA CON VALONA



2021.43.



Material:

Aro de ajuste: Acero, pavonado
Tornillo Allen con cabeza cónica DIN 7991/ISO 10642

Nota:

Para el montaje de las columnas de guía 2021.28., 2021.29., 2021.44. y 2021.46.

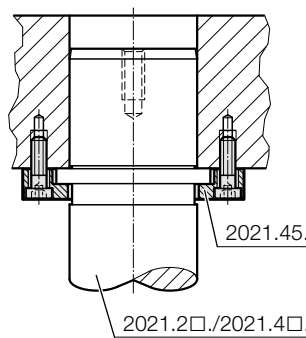
📄 Instrucciones de montaje / Tabla de medidas, al final del capítulo D.

2021.43. Aro de ajuste con tornillo

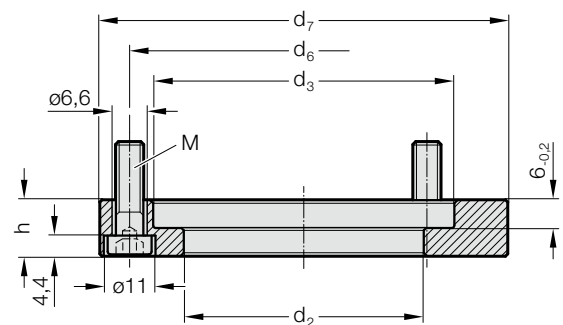
Código	ø-nominal	Diámetro de columnas	d ₅	s	m
2021.43.016	16	15/16	22	6	8
2021.43.020	20	19/20	25	6	8
2021.43.025	25	24/25	32	6	8
2021.43.032	32	30/32	40	6	8
2021.43.040	40	38/40	50	6	8
2021.43.050	50	48/50	60	6	8
2021.43.063	63	60/63	70	6	8
2021.43.080	80	80	93	12	12



Ejemplo de montaje



2021.45.



Material:

Acero, pavonado

Nota:

El anillo de retención sirve para fijar columnas guía con valona (2021.28., 2021.29., 2021.44., 2021.46.).

La fijación se realiza mediante tornillos cilíndricos según la norma DIN 6912-10.9 (incluidos en el volumen de suministro).

Las posiciones de fijación son las mismas que las de las bridas estándar de sujeción 207.45.

2021.45. Anillo de retención para columnas guía con valona

Código	ø-nominal	Diámetro de columnas	d ₂	d ₃	d ₆	d ₇	h	M	Cantidad Tornillos
2021.45.016	16	15/16	17	23	33	45,7	12	M6x20	3
2021.45.020	20	19/20	21	26	36	48,7	12	M6x20	3
2021.45.025	25	24/25	26	33	43	55,7	12	M6x20	3
2021.45.032	32	30/32	33	41	51	63,7	12	M6x20	3
2021.45.040	40	38/40	41	51	61	73,7	12	M6x20	4
2021.45.050	50	48/50	51	64	74	86,7	12	M6x20	4
2021.45.063	63	60/63	64	81	91	103,7	12	M6x20	4
2021.45.080	80	80	81	96	106	118,7	18	M6x25	4