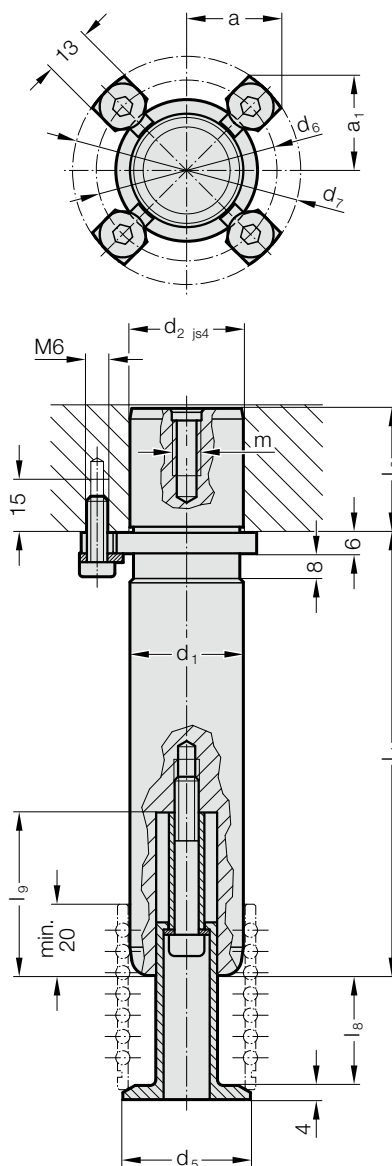


## COLONNE DI GUIDA CON COLLARE E SUPPORTO PER GABBIA



2021.44.



### Descrizione:

Le colonne di guida intercambiabili con collare FIBRO vengono impiegate in tutti i casi dove è necessario un frequente smontaggio e montaggio.

### Materiale:

Acciaio, (Resistenza a trazione nel cuore:  $\geq 900 \text{ N/mm}^2$ ) temprato in superficie  
Durezza superficiale:  $60 + 3 \text{ HRC}$ , Profondità di tempra  $\geq 1,8 \text{ mm}$

### Esecuzione:

microrettificate

### Nota:

Il fissaggio è eseguito con 3 staffe di serraggio comprese nella fornitura, a partire dal  $\varnothing d_1 = 38 \text{ mm}$  nr. 4 pezzi (N. d'ordine: 207.45 – Staffe di serraggio con vite a testa cilindrica DIN 6912, M6x20,  $\varnothing$  della testa 13).

A scelta è possibile anche un fissaggio con avvitamento centrale 2021.43. o anello di attacco 2021.45. (da ordinare separatamente).

Pre-carica vedi classificazione degli accoppiamenti all'inizio del capitolo D.

Combinazioni corrette / vedi tabella all'inizio del capitolo D.

Istruzioni di montaggio / Tabelle dimensionali alla fine del capitolo D.

Dimensione del supporto per gabbia vedi 202.91.

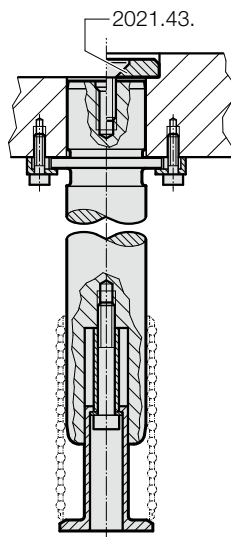
Codifica del campo di Tolleranza:

giallo = .10

verde = .20

rosso = .30

### Esempio di montaggio



## COLONNE DI GUIDA CON COLLARE E SUPPORTO PER GABBIA

### 2021.44. Colonne di guida con collare e supporto per gabbia

d <sub>1</sub>	38	40	48	50	60	63
d <sub>2</sub>	38	40	48	50	60	63
d <sub>3</sub>	50	50	63	63	80	80
d <sub>5</sub>	42	44	52	54	64	67
d <sub>6</sub>	61	61	74	74	91	91
d <sub>7</sub>	73,7	73,7	86,7	86,7	103,7	103,7
a	29,2	29,2	33,8	33,8	39,8	39,8
a <sub>1</sub>	29,2	29,2	33,8	33,8	39,8	39,8
m	M8	M8	M8	M8	M8	M8
l <sub>2</sub>	37	37	47	47	47	47
KG (l <sub>g</sub> / l <sub>g</sub> )						
1 (31 / 46)	●	●	●	●	●	●
2 (41 / 56)	●	●	●	●	●	●
3 (51 / 66)	●	●	●	●	●	●
4 (61 / 76)	●	●	●	●	●	●
5 (73 / 89)	●	●	●	●	●	●
l <sub>1</sub>						
125	●	●				
140	●	●	●	●		
160	●	●	●	●	●	●
180	●	●	●	●	●	●
200	●	●	●	●	●	●
224	●	●	●	●	●	●
250	●	●	●	●	●	●
280	●	●	●	●	●	●
315	●	●	●	●	●	●
355	●	●	●	●	●	●
400			●	●	●	●

### Esempio di ordinazione:

Colonne di guida con collare e supporto per gabbia	=	2021.44.
Diametro guida d <sub>1</sub>	48 mm =	048.
Lunghezza l <sub>1</sub>	400 mm =	400.
Dimensioni supporto per gabbia KG	1 =	1.
Classificazione TOL	giallo =	10
N. d'ordine	=	2021.44. 048. 400. 1. 10