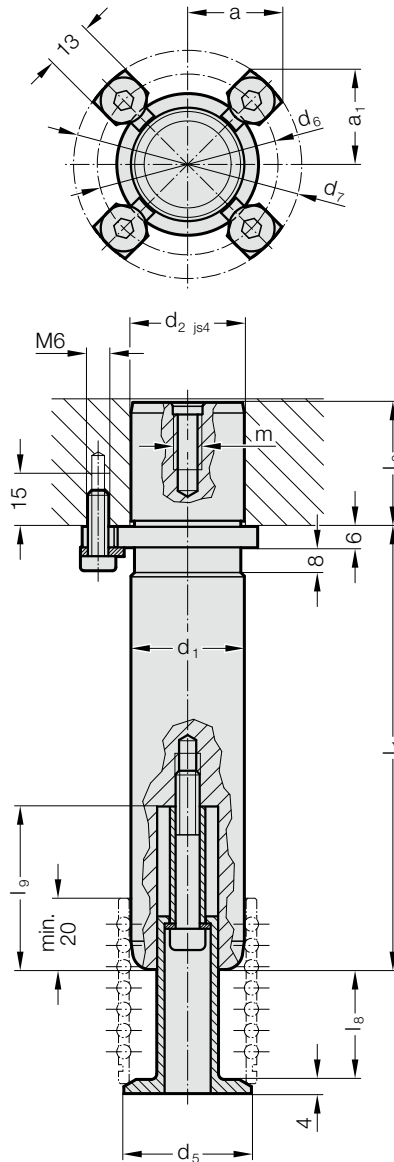


# COLUMNA DE GUÍA CON VALONA Y RETENEDOR DE JAULA



2021.44.



## Descripción:

Las columnas de guía intercambiables FIBRO se emplean preferentemente en las operaciones que requieren montajes y ajustes repetidos.

## Material:

Acero, (Resistencia a la tracción en el núcleo:  $\geq 900 \text{ N/mm}^2$ ) templado superficial  
Dureza superficial:  $60 + 3 \text{ HRC}$ , Profundidad de temple  $\geq 1,8 \text{ mm}$

## Ejecución:

rectificado fino

## Nota:

La sujeción se efectúa con 3 bridas de sujeción, a partir del  $\varnothing d_1 = 38$  con 4 bridas, las cuales están incluidas en el suministro (Código: 207.45 - Brida de sujeción incluyendo tornillo DIN 6912, M6x20, cabeza del tornillo  $\varnothing 13$ ).

Opcionalmente puede optarse también por una fijación con retención central 2021.43. o anillo de retención 2021.45. (pedir por separado).

- ☞ Precargas en guiado. Ver clasificación de emparejamientos al principio del capítulo D.
- ☞ Combinaciones de guiado recomendados. Ver selección al principio del capítulo D.
- ☞ Instrucciones de montaje / Tabla de medidas, al final del capítulo D.

Cotas de montaje para retenedor de jaula, ver 202.91.

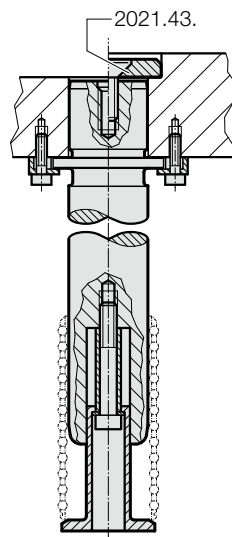
Campo de Tolerancias:

amarillo = .10

verde = .20

rojo = .30

## Ejemplo de montaje



## COLUMNA DE GUÍA CON VALONA Y RETENEDOR DE JAULA

### 2021.44. Columna de guía con valona y retenedor de jaula

d <sub>1</sub>	38	40	48	50	60	63
d <sub>2</sub>	38	40	48	50	60	63
d <sub>3</sub>	50	50	63	63	80	80
d <sub>5</sub>	42	44	52	54	64	67
d <sub>6</sub>	61	61	74	74	91	91
d <sub>7</sub>	73,7	73,7	86,7	86,7	103,7	103,7
a	29,2	29,2	33,8	33,8	39,8	39,8
a <sub>1</sub>	29,2	29,2	33,8	33,8	39,8	39,8
m	M8	M8	M8	M8	M8	M8
l <sub>2</sub>	37	37	47	47	47	47
KG (l <sub>g</sub> / l <sub>g</sub> )						
1 (31 / 46)	●	●	●	●	●	●
2 (41 / 56)	●	●	●	●	●	●
3 (51 / 66)	●	●	●	●	●	●
4 (61 / 76)	●	●	●	●	●	●
5 (73 / 89)	●	●	●	●	●	●
l <sub>1</sub>						
125	●	●				
140	●	●	●	●		
160	●	●	●	●	●	●
180	●	●	●	●	●	●
200	●	●	●	●	●	●
224	●	●	●	●	●	●
250	●	●	●	●	●	●
280	●	●	●	●	●	●
315	●	●	●	●	●	●
355	●	●	●	●	●	●
400			●	●	●	●

### Ejemplo de código:

Columna de guía con valona y retenedor de jaula	=	2021.44.
Diámetro de guía d <sub>1</sub>	48 mm =	048.
Longitud l <sub>1</sub>	400 mm =	400.
Tamaño del retenedor de jaula KG	1 =	1.
Clasificación TOL	amarillo =	10
Código	=	2021.44. 048. 400. 1. 10