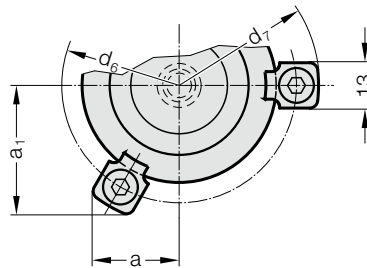
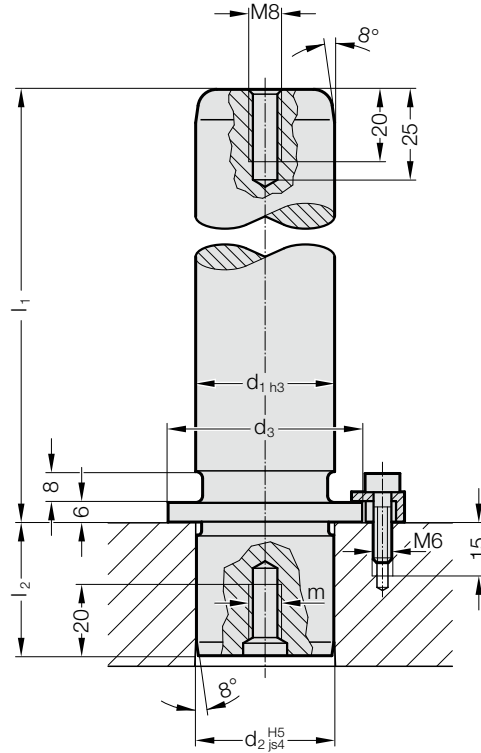


带凸缘的导向柱, 含固定件, DIN 9825/~ISO 9182-5



2021.46.



描述:

FIBRO带凸缘的可换导向柱适用于需要重复安装和配置的应用场合。

材料:

钢, (核抗张强度: $\geq 900 \text{ N/mm}^2$) 表层硬化处理
表面硬度: $60 + 3 \text{ HRC}$, 淬火深度 $\geq 1,8 \text{ mm}$

结构:

精密磨削

出于生产技术的原因, 中心孔和外径之间不同心。

说明:

附图是3个螺钉夹紧, 从 $\varnothing d_1 = 38$ 是4个螺钉夹紧, 螺钉包含在交货里。(订购编号: 207.45, 包括圆柱头内六角螺钉, DIN 6912, M6x20, 顶部直径13)

还可以选择用 对中螺栓 2021.43. 或支撑环 2021.45. 进行固定 (单独订购)。

轴承游隙 / 预负载 见D章开始处的分类表。

匹配连接请见D章开始的矩阵表格。

安装说明/尺寸及公差要求见D章最后。

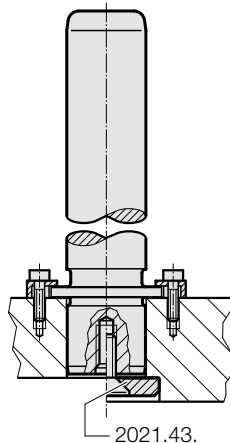
公差范围:

黄色 = .10

绿色 = .20

红色 = .30

安装示例



带凸缘的导向柱, 含固定件, DIN 9825/~ISO 9182-5

2021.46. 带凸缘的导向柱, 含固定件, DIN 9825/~ISO 9182-5

d ₁	15 16	19 20	24 25	30 32	38 40	48 50	60 63	80
d ₂	15 16	19 20	24 25	30 32	38 40	48 50	60 63	80
d ₃	22	25	32	40	50	63	80	95
d ₆	33	36	43	51	61	74	91	106
d ₇	45.7	48.7	55.7	63.7	73.7	86.7	103.7	118.7
a	15.9	16.6	18.4	20.4	29.2	33.8	39.8	46.2
a ₁	21.7	23	26	29.5	29.2	33.8	39.8	46.2
m	8	8	8	8	8	8	8	12
l ₂	20	23	30	37	37	47	47	60
l ₁								
100	●	●	●					
112	●	●	●	●				
125	●	●	●	●	●			
140	●	●	●	●	●	●		
160	●	●	●	●	●	●	●	
180	●	●	●	●	●	●	●	
200	●	●	●	●	●	●	●	●
224			●	●	●	●	●	●
250			●	●	●	●	●	●
280				●	●	●	●	●
315				●	●	●	●	●
355					●	●	●	●
400						●	●	●

订购示例:

带凸缘的导向柱, 含固定件, DIN 9825/~ISO 9182-5	=	2021.46.
导向装置直径 d ₁	32 mm =	032.
长度 l ₁	315 mm =	315.
分类 TOL	黄色 =	10
订购编号	=	2021.46. 032. 315. 10