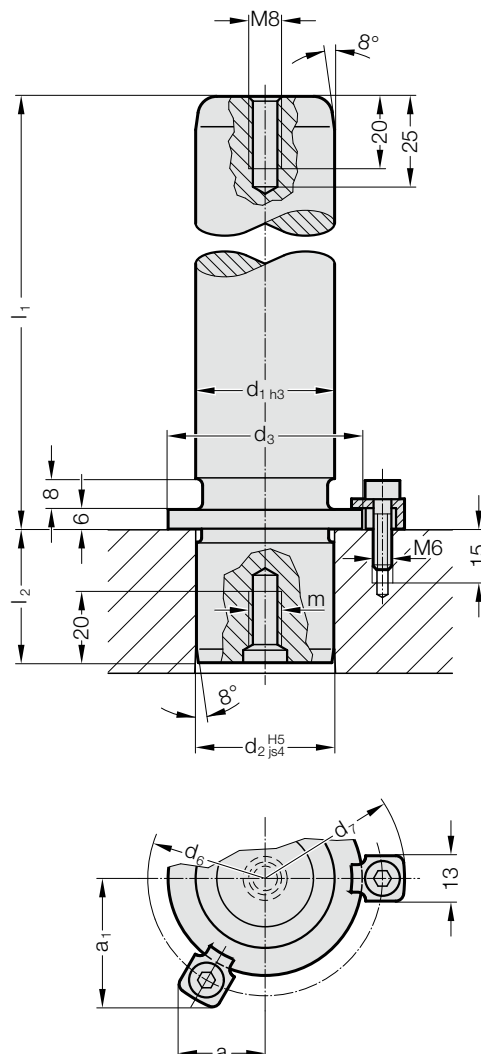


SŁUP PROWADZĄCY Z KOŁNIERZEM, Z ELEMENTAMI MOCUJĄCYMI DIN 9825/~ISO 9182-5



2021.46.



Opis:

Wymienne słupy prowadzące FIBRO z kołnierzem oporowym są stosowane wszędzie tam, gdzie niezbędny jest wielokrotny montaż i łączenie elementów.

Material:

Stal, (Wytrzymałość rdzenia na rozciąganie: $\geq 900 \text{ N/mm}^2$) hartowana powierzchniowo
Twardość powierzchni: $60 + 3 \text{ HRC}$, Głębokość hartowania: $\geq 1,8 \text{ mm}$

Wykonanie:

szlifowanie na gładko

Nakiełki ze względów technologicznych nie są współśrodkowe w odniesieniu do średnicy zewnętrznej.

Uwaga:

Mocowane za pomocą 3 elementów mocujących, a od $\varnothing d_1 = 38$ – za pomocą 4 elementów mocujących. W zakres dostawy wchodzi elementy mocujące (Numer katalogowy: 207.45 - Zaczep mocujący tym śrubą DIN 6912, M6x20, głowy $\varnothing 13$).

Do wyboru możliwe także mocowanie centralną złączką śrubową 2021.43. lub pierścieniem mocującym 2021.45. (zamawiane osobno).

Luz prowadzenia / Naprężenie wstępne – zob. klasyfikacja dokładności pasowania na początku rozdziału D.

Pasujące kombinacje prowadzeń zob. w tabeli na początku rozdziału D.

Wytyczne montażu / tabele wymiarów znajdują się na końcu rozdziału D.

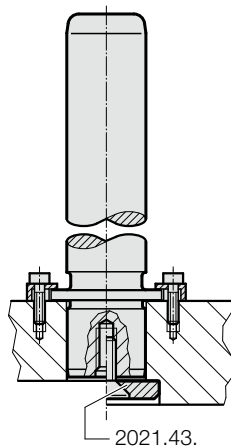
Pole tolerancji:

żółte = .10

zielone = .20

czerwone = .30

Przykład zabudowy



SŁUP PROWADZĄCY Z KOŁNIERZEM, Z ELEMENTAMI MOCUJĄCYMI DIN 9825/~ISO 9182-5

2021.46. Słup prowadzący z kołnierzem, z elementami mocującymi DIN 9825/~ISO 9182-5

d ₁	15 16	19 20	24 25	30 32	38 40	48 50	60 63	80
d ₂	15 16	19 20	24 25	30 32	38 40	48 50	60 63	80
d ₃	22	25	32	40	50	63	80	95
d ₆	33	36	43	51	61	74	91	106
d ₇	45,7	48,7	55,7	63,7	73,7	86,7	103,7	118,7
a	15,9	16,6	18,4	20,4	29,2	33,8	39,8	46,2
a ₁	21,7	23	26	29,5	29,2	33,8	39,8	46,2
m	8	8	8	8	8	8	8	12
l ₂	20	23	30	37	37	47	47	60
l ₁								
100	●	●	●					
112	●	●	●	●				
125	●	●	●	●	●			
140	●	●	●	●	●	●		
160	●	●	●	●	●	●	●	
180	●	●	●	●	●	●	●	
200	●	●	●	●	●	●	●	●
224			●	●	●	●	●	●
250			●	●	●	●	●	●
280				●	●	●	●	●
315				●	●	●	●	●
355					●	●	●	●
400						●	●	●

Przykład zamówienia:

Słup prowadzący z kołnierzem, z elementami mocującymi

DIN 9825/~ISO 9182-5

= 2021.46.

Średnica tulei d₁

32 mm = 032.

Długość l₁

315 mm = 315.

Klasyfikacja TOL

żółty = 10

Numer katalogowy

= 2021.46. 032. 315. 10