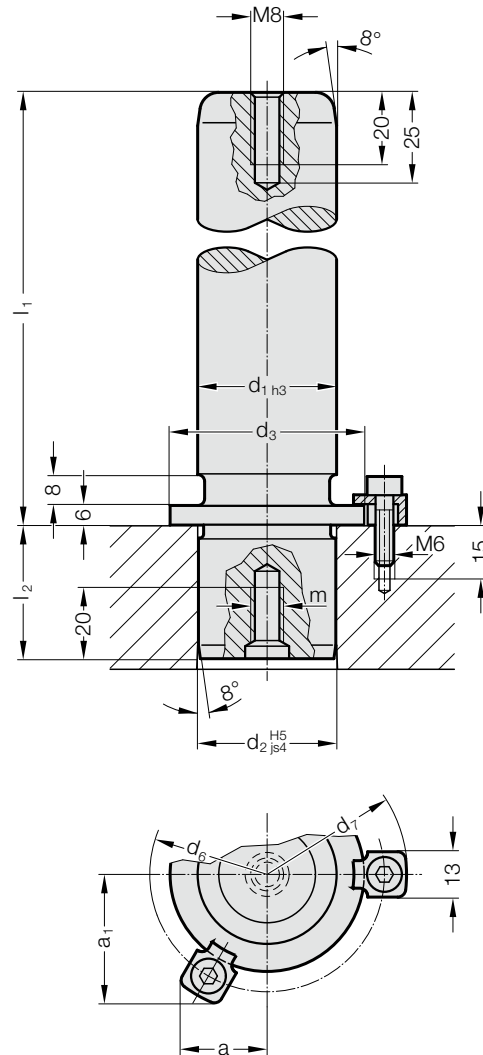


# COLUMNA DE GUÍA CON VALONA, SUJECIÓN POR BRIDA, DIN 9825/~ISO 9182-5



2021.46.



## Descripción:

Las columnas de guía intercambiables FIBRO se emplean preferentemente en las operaciones que requieren montajes y ajustes repetidos.

## Material:

Acero, (Resistencia a la tracción en el núcleo:  $\geq 900 \text{ N/mm}^2$ ) templado superficial  
Dureza superficial:  $60 + 3 \text{ HRC}$ , Profundidad de temple  $\geq 1,8 \text{ mm}$

## Ejecución:

rectificado fino

Por razones técnicas de fabricación, los taladros de centraje no son concéntricos con el diámetro exterior.

## Nota:

La sujeción se efectúa con 3 bridas de sujeción, a partir del  $\varnothing d_1 = 38$  con 4 bridas, las cuales están incluidas en el suministro (Código: 207.45 - Brida de sujeción incluyendo tornillo DIN 6912, M6x20, cabeza del tornillo  $\varnothing 13$ ).

Opcionalmente puede optarse también por una fijación con retención central 2021.43. o anillo de retención 2021.45. (pedir por separado).

Juego en guiado / Precargas en guiado. Ver clasificación de emparejamientos al principio del capítulo D.

Combinaciones de guiado recomendados. Ver selección al principio del capítulo D.

Instrucciones de montaje / Tabla de medidas, al final del capítulo D.

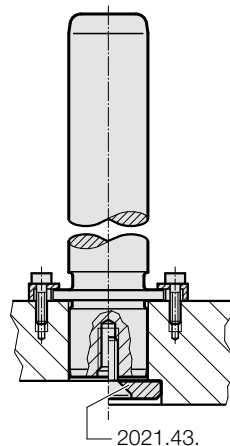
Campo de Tolerancias:

amarillo = .10

verde = .20

rojo = .30

## Ejemplo de montaje



## COLUMNA DE GUÍA CON VALONA, SUJECIÓN POR BRIDA, DIN 9825/~ISO 9182-5

### 2021.46. Columna de guía con valona, sujeción por brida, DIN 9825/~ISO 9182-5

d <sub>1</sub>	15 16	19 20	24 25	30 32	38 40	48 50	60 63	80
d <sub>2</sub>	15 16	19 20	24 25	30 32	38 40	48 50	60 63	80
d <sub>3</sub>	22	25	32	40	50	63	80	95
d <sub>6</sub>	33	36	43	51	61	74	91	106
d <sub>7</sub>	45,7	48,7	55,7	63,7	73,7	86,7	103,7	118,7
a	15,9	16,6	18,4	20,4	29,2	33,8	39,8	46,2
a <sub>1</sub>	21,7	23	26	29,5	29,2	33,8	39,8	46,2
m	8	8	8	8	8	8	8	12
l <sub>2</sub>	20	23	30	37	37	47	47	60
l <sub>1</sub>								
100	●	●	●					
112	●	●	●	●				
125	●	●	●	●	●			
140	●	●	●	●	●	●		
160	●	●	●	●	●	●	●	
180	●	●	●	●	●	●	●	
200	●	●	●	●	●	●	●	●
224			●	●	●	●	●	●
250			●	●	●	●	●	●
280				●	●	●	●	●
315				●	●	●	●	●
355					●	●	●	●
400						●	●	●

### Ejemplo de código:

Columna de guía con valona, sujeción por brida,  
DIN 9825/~ISO 9182-5

= 2021.46.

Diámetro de guía d<sub>1</sub> 32 mm = 032.

Longitud l<sub>1</sub> 315 mm = 315.

Clasificación TOL amarillo = 10

Código = 2021.46. 032. 315. 10