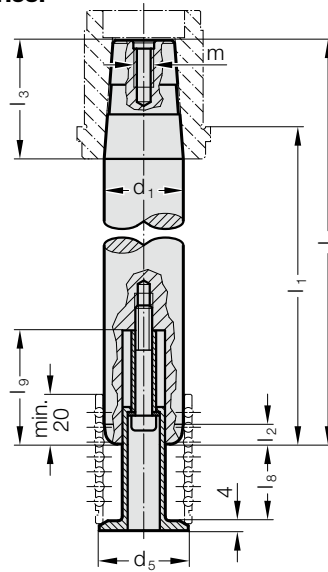


# 可拆卸锥形导柱且带滚珠保持架, DIN 9825/ISO 9182-4/AFNOR



2021.58.



**描述:**

FIBRO带有锥形轴的可换导向柱 2021.58. 适用于需要重复安装和配置的应用场合。

**材料:**

钢, (核抗张强度:  $\geq 900 \text{ N/mm}^2$ ) 表层硬化处理  
表面硬度:  $60 + 3 \text{ HRC}$ , 淬火深度  $\geq 1,8 \text{ mm}$

**结构:**

精磨, 微抛光

**说明:**

与之相匹配的固定导套 2021.39/210.39.以及固定垫片2021.53/202.53. 需要分开订购。

预负载 见D章开始处的分类表。

匹配连接请见D章开始的矩阵表格。

滚珠固定的尺寸见202.91.

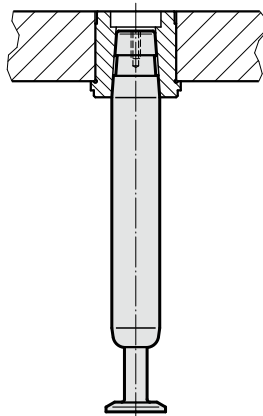
**公差范围:**

黄色 = .10

绿色 = .20

红色 = .30

**安装示例**



## 可拆卸锥形导柱且带滚珠保持架, DIN 9825/ISO 9182-4/AFNOR

2021.58. 可拆卸锥形导柱且带滚珠保持架, DIN 9825/ISO 9182-4/AFNOR

d <sub>1</sub>	38	40	40	48	50	50	60	63	63	63
d <sub>5</sub>	42	44	44	52	54	54	64	67	67	67
m	8	8	8	10	10	10	12	12	12	12
l <sub>3</sub>	48	48	61	58	58	78	69	69	77	97
KG (l <sub>8</sub> / l <sub>9</sub> )										
1 (31 / 46)	●	●	●	●	●	●	●	●	●	●
2 (41 / 56)	●	●	●	●	●	●	●	●	●	●
3 (51 / 66)	●	●	●	●	●	●	●	●	●	●
4 (61 / 76)	●	●	●	●	●	●	●	●	●	●
5 (73 / 89)	●	●	●	●	●	●	●	●	●	●
l <sub>1</sub>	1									
125	158	158								
140	173	173		180	180					
160	193	193	206	200	200		211	211		
180	213	213	226	220	220		231	231	237	
200	233	233		240	240	260	251	251	257	
224	257	257	270	264	264		275	275		
250	283	283	296	290	290	310	301	301	307	327
280	313	313		320	320	340	331	331	337	
315	348	348		355	355	375	366	366	372	392
355				395	395		406	406		432
400										477

### 订购示例:

可拆卸锥形导柱且带滚珠保持架,

DIN 9825/ISO 9182-4/AFNOR = 2021.58.

导向装置直径 d<sub>1</sub> 50 mm = 050.

导向装置长度 l<sub>1</sub> 200 mm = 200.

锥体长度 l<sub>3</sub> 58 mm = 058.

笼形支架尺寸 KG 1 = 1

分类 TOL 黄色 = 1

订购编号 = 2021.58. 050. 200. 058. 11