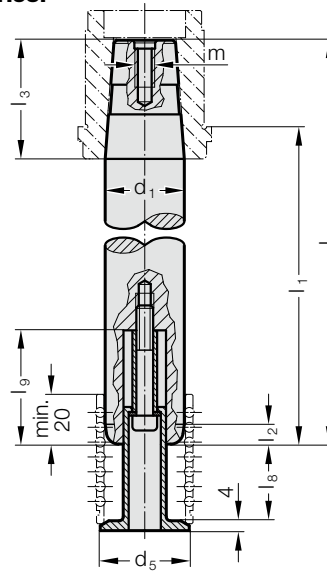


VODÍCÍ SLOUPEK S KONUSEM A DRŽÁKEM KULIČKOVÉ KLECE, DIN 9825/ISO 9182-4/AFNOR



2021.58.



Popis:

Výměnné vodící sloupky FIBRO s kónickou stopkou 2021.58. se používají všude tam, kde je nutná opakovaná výměna..

Materiál:

ocel, (Jádrová pevnost v tahu: $\geq 900 \text{ N/mm}^2$)
povrchově kaleno
Tvrdost povrchu: $60 + 3 \text{ HRC}$, Hloubka zaka-
lení $\geq 1,8 \text{ mm}$

Provedení:

jemně broušené, superfinišované

Upozornění:

Vhodné pouzdro 2021.39./210.39. a podložku
2021.53./202.53.nutno objednat zvlášť.

Předpětí vedení viz. Klasifikace párování
na začátku kapitoly D.

Výběr vhodného vedení viz. výběrová
tabulka na začátku kapitoly D.

rozměry pro držák klece viz 202.91.

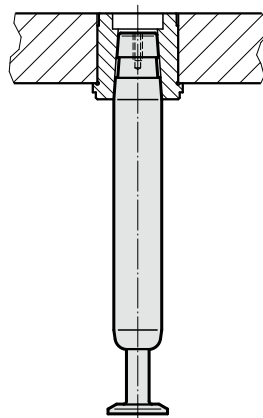
Toleranční pole:

žluté = .10

zelené = .20

červené = .30

Příklad montáže



VODÍČÍ SLOUPEK S KONUSEM A DRŽÁKEM KULIČKOVÉ KLECE, DIN 9825/ISO 9182-4/AFNOR

2021.58. Vodíčí sloupek s konusem a držákem kuličkové klece, DIN 9825/ISO 9182-4/AFNOR

d ₁	38	40	40	48	50	50	60	63	63	63
d ₅	42	44	44	52	54	54	64	67	67	67
m	8	8	8	10	10	10	12	12	12	12
l ₃	48	48	61	58	58	78	69	69	77	97
KG (l ₈ / l ₉)										
1 (31 / 46)	●	●	●	●	●	●	●	●	●	●
2 (41 / 56)	●	●	●	●	●	●	●	●	●	●
3 (51 / 66)	●	●	●	●	●	●	●	●	●	●
4 (61 / 76)	●	●	●	●	●	●	●	●	●	●
5 (73 / 89)	●	●	●	●	●	●	●	●	●	●
l ₁	1									
125	158	158								
140	173	173		180	180					
160	193	193	206	200	200		211	211		
180	213	213	226	220	220		231	231	237	
200	233	233		240	240	260	251	251	257	
224	257	257	270	264	264		275	275		
250	283	283	296	290	290	310	301	301	307	327
280	313	313		320	320	340	331	331	337	
315	348	348		355	355	375	366	366	372	392
355				395	395		406	406		432
400										477

Příklad objednávky:

Vodíčí sloupek s konusem a držákem kuličkové klece,
DIN 9825/ISO 9182-4/AFNOR

= 2021.58.

Průměr vedení d₁ 50 mm = 050.

Délka vedení l₁ 200 mm = 200.

Délka kuželu l₃ 58 mm = 058.

Velikost držáku klece KG 1 = 1

Klasifikace TOL žlutá = 1

Objednávací číslo = 2021.58. 050. 200. 058. 1 1