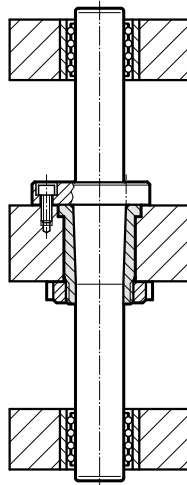


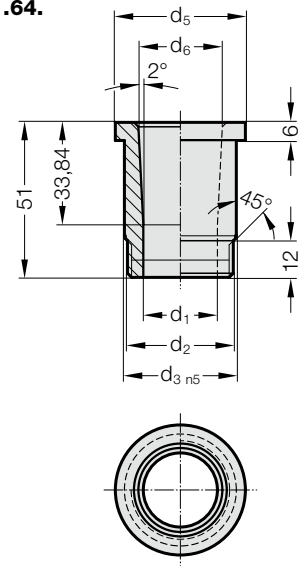
POUZDRO PRO UPEVNĚNÍ KONICKÉHO SLOUPKU 2020.64



Příklad montáže



2021.64.



Materiál:

16 MnCr5

Tvrdość povrchu: 60 ± 2 HRC, Hĺoubka zakalení: 0,8–1 mm

Provedení:

Závit nekalený

Upevnění:

Korunková matice 2073.48.□□15 objednat samostatne.

2021.64. Pouzdro pro upevnění konického sloupku 2020.64

Objednací číslo	d ₁	d ₂	d ₃	d ₅	d ₆
2021.64.025	25,5	M35x1,5	37	43	27,86
2021.64.032	32,5	M40x1,5	44	50	34,86