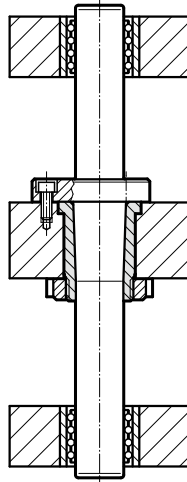


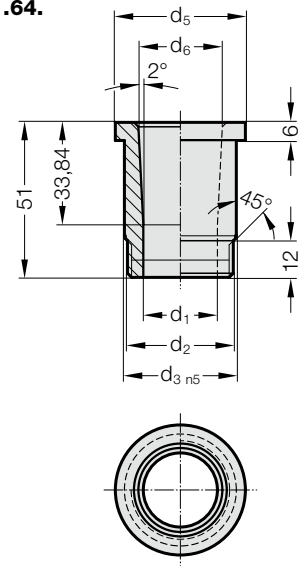
CASQUILLO DE SUJECIÓN PARA ALOJAMIENTO CÓNICO 2020.64



Ejemplo de montaje



2021.64.



Material:

16 MnCr5

Dureza superficial: 60 ± 2 HRC, Profundidad de temple: 0,8–1 mm

Ejecución:

Rosca no templada

Sujeción:

Tuerca ranurada 2073.48.□□15 pedir por separado.

2021.64. Casquillo de sujeción para alojamiento cónico 2020.64

Código	d ₁	d ₂	d ₃	d ₅	d ₆
2021.64.025	25,5	M35x1,5	37	43	27,86
2021.64.032	32,5	M40x1,5	44	50	34,86