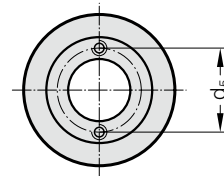
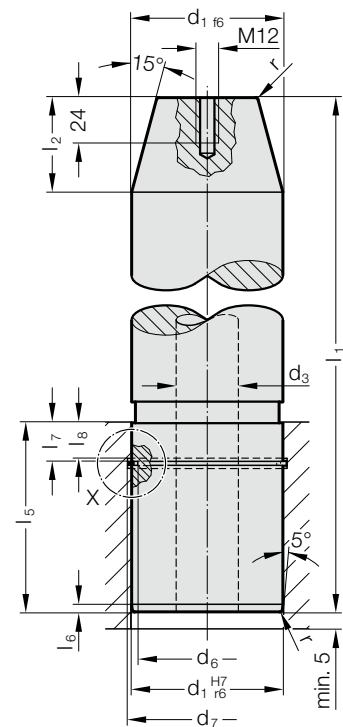
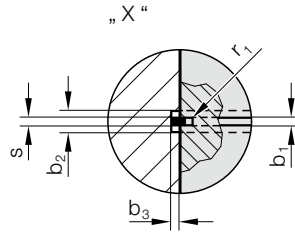


VODÍCÍ SLOUPEK S NAVÁDĚCÍM KUŽELEM A ZÁPICHEM DLE NORMY MERCEDES -BENZ



Příklad montáže

2022.12.



Materiál:

ocel, povrchově kaleno

Tvrdość povrchu: 60 + 4 HRC, Hloubka zakalení: 1,5 + 1 mm

Provedení:

broušené

$\varnothing d_1 = 80$ bez odlehčovacího otvoru s 1 závitem M12

od $\varnothing d_1 = 100$ s odlehčovacím otvorem a 2 závity M8

Upozornění:

Zajištěno podložkou 2061.48.

Vodící sloupky jsou určeny pouze pro použití se samomaznými pouzdry.

Výběr vhodného vedení viz. výběrová tabulka na začátku kapitoly D.

Směrnice pro vestavbu / Tabulky rozměrů na konci kapitoly D.

2022.12. Vodící sloupek s naváděcím kuželem a zápichem dle normy Mercedes -Benz

d_1	80	100	125	160
d_3	-	50	65	95
d_5	-	62	82	119
d_6	71,4	89,9	114,9	148,9
r	3	3	4	4
r_1	1,05	1,3	1,3	1,3
l_2	50	50	50	50
l_5	100	125	140	180
l_6	4	4	5	5
l_7	21	31	31	31
l_8	20	30	30	30
b_1	2,1	2,6	2,6	2,6
b_2	4,2	5,2	5,2	5,2
l_1				
280	●			
315	●	●		
355	●	●	●	
400	●	●	●	
450	●	●	●	
500			●	●
560				●

Příklad objednávky:

Vodící sloupek s naváděcím kuželem a zápichem

dle normy Mercedes -Benz

= 2022.12.

Průměr vedení d_1 125 mm = 125.

Délka l_1 355 mm = 355

Objednací číslo = 2022.12. 125. 355