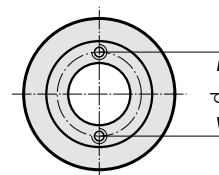
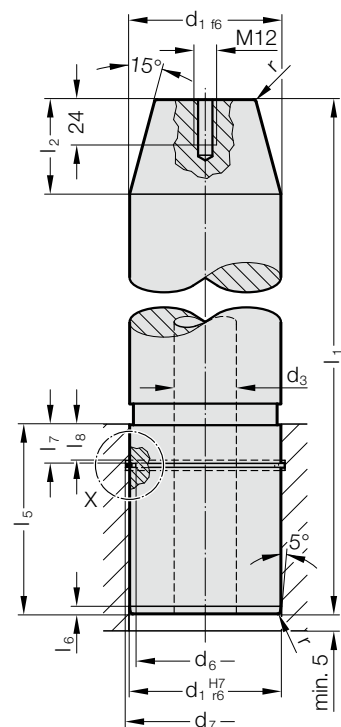
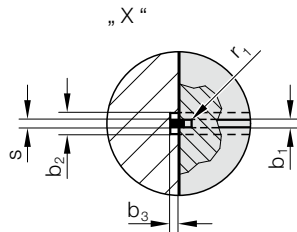


COLUMNA DE GUÍA CON PUNTA CÓNICA Y RANURA, SEGÚN NORMA MERCEDES-BENZ



Ejemplo de montaje

2022.12.



Material:

Acero con temple superficial

Dureza superficial: 60 + 4 HRC, Profundidad del temple 1,5 + 1 mm

Ejecución:

rectificado

$\varnothing d_1 = 80$ macizas con agujero roscado para transporte M12

desde $\varnothing d_1 = 100$ tubulares y con 2 agujeros roscados para transporte M8

Nota:

Asegure con anilla de seguridad 2061.48.

Columna de guía recomendable solamente para elementos de lubricante sólido!

Combinaciones de guiado recomendados. Ver selección al principio del capítulo D.

Instrucciones de montaje / Tabla de medidas, al final del capítulo D.

2022.12. Columna de guía con punta cónica y ranura, según Norma Mercedes-Benz

d_1	80	100	125	160
d_3	-	50	65	95
d_5	-	62	82	119
d_6	71,4	89,9	114,9	148,9
r	3	3	4	4
r_1	1,05	1,3	1,3	1,3
l_2	50	50	50	50
l_5	100	125	140	180
l_6	4	4	5	5
l_7	21	31	31	31
l_8	20	30	30	30
b_1	2,1	2,6	2,6	2,6
b_2	4,2	5,2	5,2	5,2
l_1				
280	●			
315	●			
355	●	●		
400	●	●	●	
450	●	●	●	
500			●	●
560				●

Ejemplo de código:

Columna de guía con punta cónica y ranura, según Norma Mercedes-Benz = 2022.12.

Diámetro de guía d_1 125 mm = 125.

Longitud l_1 355 mm = 355

Código = 2022.12. 125. 355