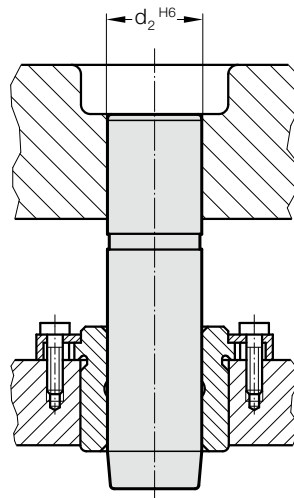


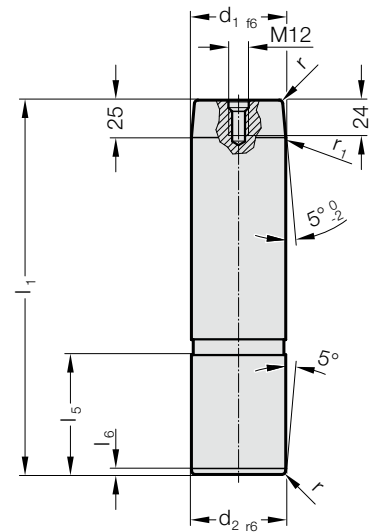
导向柱带 5° 引入斜面, 根据VW标准



安装示例



2022.13.



材料:

钢, 表层硬化处理

表面硬度: 60 + 4 HRC, 淬火深度: 1,5 + 1 mm

结构:

精密磨削

Ø d₁ = 80 有一-传送螺纹 M12

说明:

导向柱仅适用于固态润滑剂元件。

☞ 匹配连接请见D章开始的矩阵表格。

☞ 安装说明/尺寸及公差要求见D章最后。

应用:

在修边模的上部中浮动轴承。

2022.13. 导向柱带 5° 引入斜面, 根据VW标准

	40	50	63	80
d ₁	40	50	63	80
d ₂	40	50	63	80
l ₅	56	70	80	100
l ₆	4	4	4	4
r	2	2,5	2,5	3
r ₁	3	5	6	8
l ₁				
140	●			
160	●	●		
180	●	●	●	
200	●	●	●	
224	●	●	●	●
250	●	●	●	●
280	●	●	●	●
315		●	●	●
355		●	●	●
400			●	●

订购示例:

导向柱带 5°引入斜面, 根据VW标准 = 2022.13.

导向装置直径 d₁ 63 mm = 063.

长度 l₁ 180 mm = 180

订购编号 = 2022.13. 063. 180