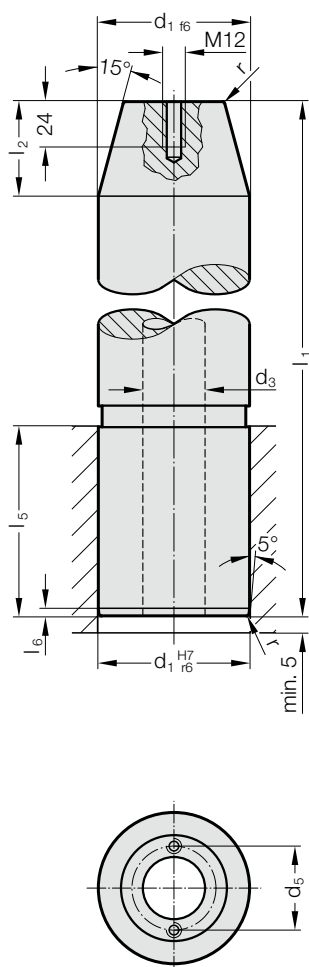


COLONNE DE GUIDAGE AVEC CÔNE D'ENTRÉE , VDI 3356

2022.15.



Matière :

Acier, trempé superficiellement

Dureté superficielle : 60 + 4 HRC, Profondeur de trempe 1,5 + 1 mm

Exécution :

rectifiée

$\varnothing d_1 = 80$ Colonne pleine avec taraudage de manutention M12

à partir de $\varnothing d_1 = 100$ Colonne creuse avec 2 taraudages M8

Remarque :

Colonne de guidage recommandée seulement avec des éléments à lubrifiant solide.

☞ Combinaisons de guidage correspondantes, voir le tableau de sélection au début du chapitre D.

☞ Instructions de montage / Tableaux des dimensions en fin du chapitre D.

2022.15. Colonne de guidage avec cône d'entrée , VDI 3356

d_1	80	100	125	160
d_3	-	50	65	95
d_5	-	62	82	119
r	3	3	4	4
l_2	50	50	50	50
l_5	100	125	140	180
l_6	4	4	5	5
l_1				
280	●			
315	●	●		
355	●	●	●	
400	●	●	●	
450	●	●	●	●
500			●	●
560				●

Exemple de commande :

Colonne de guidage avec cône d'entrée , VDI 3356 = 2022.15.

Diamètre de guidage d_1 125 mm = 125.

Longueur l_1 355 mm = 355

N° de commande = 2022.15. 125. 355