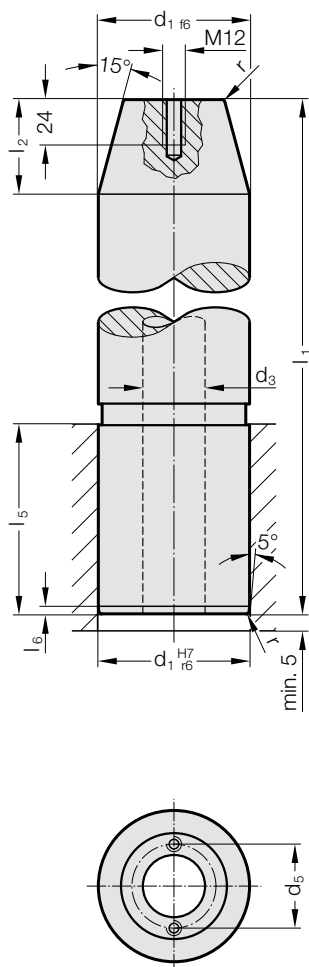


# COLUMNA DE GUÍA CON PUNTA CÓNICA, VDI 3356

2022.15.



**Material:**

Acero con temple superficial

Dureza superficial: 60 + 4 HRC, Profundidad del temple 1,5 + 1 mm

**Ejecución:**

rectificado

ø d<sub>1</sub> = 80 macizas con agujero roscado para transporte M12

desde ø d<sub>1</sub> = 100 tubulares y con 2 agujeros roscados para transporte M8

**Nota:**

Columna de guía recomendable solamente para elementos de lubricante sólido!

☞ Combinaciones de guiado recomendados. Ver selección al principio del capítulo D.

☞ Instrucciones de montaje / Tabla de medidas, al final del capítulo D.

**2022.15. Columna de guía con punta cónica, VDI 3356**

d <sub>1</sub>	80	100	125	160
d <sub>3</sub>	-	50	65	95
d <sub>5</sub>	-	62	82	119
r	3	3	4	4
l <sub>2</sub>	50	50	50	50
l <sub>5</sub>	100	125	140	180
l <sub>6</sub>	4	4	5	5
l <sub>1</sub>				
280	●			
315	●	●		
355	●	●	●	
400	●	●	●	
450	●	●	●	●
500			●	●
560				●

**Ejemplo de código:**

Columna de guía con punta cónica, VDI 3356	=	2022.15.
Diámetro de guía d <sub>1</sub>	125 mm =	125.
Longitud l <sub>1</sub>	355 mm =	355
Código	=	2022.15. 125. 355