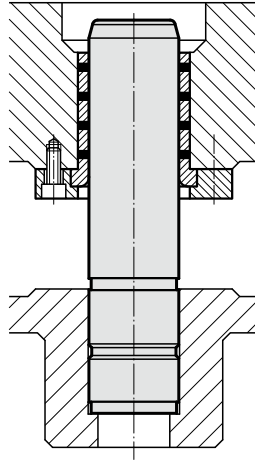


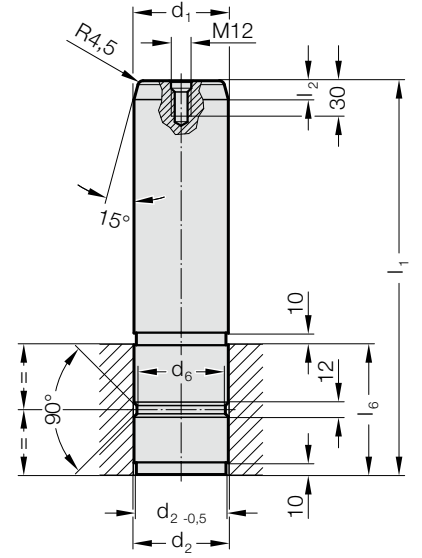
KALIP KOLONU, KANALLI CNOMO



Montaj Örneği



2022.16.45.



Malzeme:

Çelik, yüzeysel sertleştirilmiş

Yüzey sertliği: 60 + 3 HRC, Sertleştirme Derinliği: 2 + 1,6 mm

Yürütme:

taşlanmış yüzey

Not:

Delik H7.

Kalıp Kolonlarının, yalnızca kendinden yağlamalı yataklama ile kullanılması önerilmektedir!

Uygunluk seçenekleri için D bölümü başlangıcındaki tabloya bakınız.

2022.16.45. Kalıp Kolonu, Kanallı CNOMO

d ₁	80	100
Tolerans	-0,010/-0,025	-0,010/-0,025
d ₂	80	100
Tolerans	+0,04/+0,05	+0,045/+0,055
d ₆	75	95
l ₂	16	16
l ₆	110	140
l ₁		
350	●	
400	●	●
450		●

Siparis Kodu (örnek):

Kalıp Kolonu, Kanallı CNOMO	=	2022.16.45.
Kılavuz çapı d ₁	100 mm =	100.
Uzunluk l ₁	400 mm =	400
Siparis No	=	2022.16.45. 100. 400