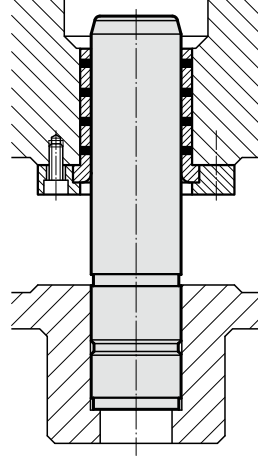
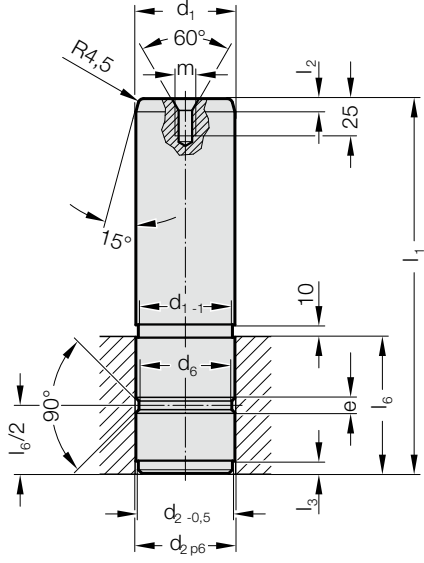


KALIP KOLONU, KANALLI

2022.16.48.

Montaj Örneği



Malzeme:

Çelik, yüzeysel sertleştirilmiş

Yüzeysel sertliği: 55 + 5 HRC, Sertleştirme Derinliği: 2 + 1,6 mm

Yürütme:

taşlanmış yüzey

Not:

Delik H7.

Kalıp Kolonlarının, yalnızca kendinden yağlamalı yataklama ile kullanılması önerilmektedir!

📄 Uygunluk seçenekleri için D bölümü başlangıcındaki tabloya bakınız.

2022.16.48. Kalıp Kolonu, Kanallı

	25	30	40	50	60	65	80	100
d ₁	25	30	40	50	60	65	80	100
Tolerans	-0,005/-0,015	-0,005/-0,015	-0,005/-0,015	-0,005/-0,015	-0,01/-0,02	-0,01/-0,02	-0,01/-0,025	-0,01/-0,025
d ₂	25	30	40	50	60	65	80	100
Tolerans	+0,022/+0,035	+0,022/+0,035	+0,026/+0,042	+0,026/+0,042	+0,032/+0,051	+0,032/+0,051	+0,032/+0,051	+0,037/+0,059
d ₆	21	26	36	45	55	60	75	95
l ₂	5	5	5	10	10	10	10	10
l ₃	5	5	5	10	10	10	10	10
l ₆	30	40	50	70	90	100	120	150
m	M8	M8	M8	M12	M12	M12	M12	M12
l ₁								
80	●							
100	●	●						
120	●	●	●					
140		●	●					
160		●	●	●				
180		●	●	●	●			
200			●	●	●			
220					●			
250				●	●	●	●	
300				●	●	●	●	●
350					●	●	●	●
400						●	●	●

Siparis Kodu (örnek):

Kalıp Kolonu, Kanallı = 2022.16.48.

Kılavuz çapı d₁ 60 mm = 060.

Uzunluk l₁ 200 mm = 200

Siparis No = 2022.16.48. 060. 200