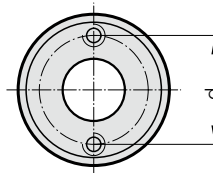
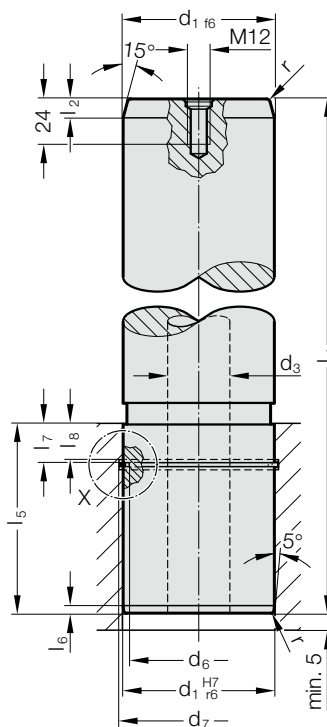


SŁUP PROWADZĄCY Z PODCIĘCIEM POD PIERŚCIEM ZABEZPIECZAJĄCY WG NORMY FIRMY MERCEDES-BENZ



2022.16.



Material:

Stal hartowana powierzchniowo
Twardość powierzchni: 60 + 4 HRC,
Głębokość hartowania: 1,5 + 1 mm

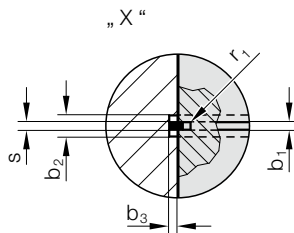
Wykonanie:

Szlifowanie
do $\varnothing d_1 = 80$ bez wydrążenia
przy $\varnothing d_1 = 80$ z gwintem transp. M12
od $\varnothing d_1 = 100$ wydrążeniem i z 2 gwintami
transp. M12

Uwaga:

Zabezpieczyć za pomocą pierścienia zabezpieczającego 2061.48.
Słupy prowadzące nadają się wyłącznie do stosowania w połączeniu z elementami samosmarującymi się!
☞ Pasujące kombinacje prowadzeń zob. w tabeli na początku rozdziału D.
☞ Wytyczne montażu / tabele wymiarów znajdują się na końcu rozdziału D.

Przykład zabudowy



SŁUP PROWADZĄCY Z PODCIĘCIEM POD PIERŚCIEŃ ZABEZPIECZAJĄCY WG NORMY FIRMY MERCEDES-BENZ

2022.16. Słup prowadzący z podcięciem pod pierścień zabezpieczający wg normy firmy Mercedes-Benz

d ₁	40	50	63	80	100	125	160
d ₃	-	-	-	-	50	65	95
d ₅	-	-	-	-	72	90	132
d ₆	33	43	55,7	71,4	89,9	114,9	148,9
r	2	2,5	2,5	3	3	4	4
r ₁	1	1	1	1,05	1,3	1,3	1,3
l ₂	8	10	10	10	10	12	12
l ₅	56	70	80	100	125	140	180
l ₆	4	4	4	4	4	5	5
l ₇	15	15	15	21	31	31	31
l ₈	14	14	14	20	30	30	30
b ₁	2	2	2	2,1	2,6	2,6	2,6
b ₂	3,2	3,2	3,2	4,2	5,2	5,2	5,2
l ₁							
140	●						
160	●	●					
180	●	●	●				
200	●	●	●				
224	●	●	●	●			
250	●	●	●	●	●		
280	●	●	●	●	●	●	
315		●	●	●	●	●	
355		●	●	●	●	●	
400			●	●	●	●	●
450				●	●	●	●
500				●	●	●	●
560							●

Przykład zamówienia:

Słup prowadzący z podcięciem pod pierścień
zabezpieczający wg normy firmy Mercedes-Benz = 2022.16.

Srednica tulei d₁ 80 mm = 080.

Długość l₁ 224 mm = 224

Numer katalogowy = 2022.16. 080. 224