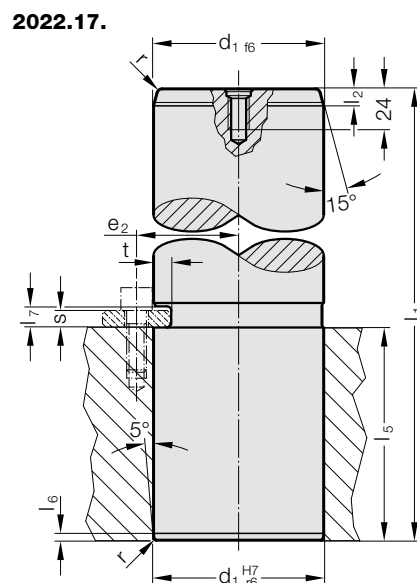


COLONNA DI GUIDA CON GOLA, SECONDO VW



Materiale:

Acciaio, cementato

Durezza superficiale: 60 + 4 HRC, Profondità di tempra 1,5 + 1 mm

Esecuzione:

rettificato

$\varnothing d_1 = 80$ con filettatura di trasporto M12

Nota:

Fissare con piastra di sicurezza 2022.40.1.

Colonna di guida solo adatta dell'impiego assieme a elementi di guida con inserti di lubrificante solido!

Combinazioni corrette / vedi tabella all'inizio del capitolo D.

Istruzioni di montaggio / Tabelle dimensionali alla fine del capitolo D.

2022.17. Colonna di guida con gola, secondo VW

	25	32	40	50	63	80
d_1	25	32	40	50	63	80
l_2	8	8	8	10	10	10
l_5	40	45	56	70	80	100
l_6	4	4	4	4	4	4
l_7	7	7	10	10	12	12
r	2	2	2	2,5	2,5	3
e_2	20,5	24	29,5	33,5	43	50
t	3	3	4	4	6,5	8
l_1						
125	●	●				
140	●	●	●			
160	●	●	●	●		
180	●	●	●	●	●	
200	●	●	●	●	●	
224	●	●	●	●	●	●
250		●	●	●	●	●
280			●	●	●	●
315				●	●	●
355				●	●	●
400					●	●
450						●
500						●

Esempio di ordinazione:

Colonna di guida con gola, secondo VW = 2022.17.

Diametro guida d_1 50 mm = 050.

Lunghezza l_1 160 mm = 160

N. d'ordine = 2022.17. 050. 160