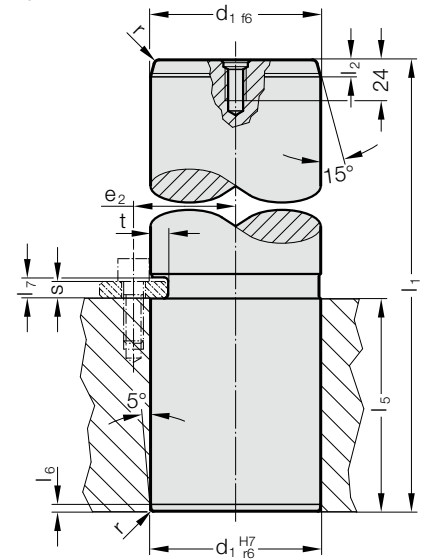


SŁUP PROWADZĄCY Z WPUSTEM WG VW



2022.17.



Material:

Stal hartowana powierzchniowo

Twardość powierzchni: 60 + 4 HRC, Głębokość hartowania: 1,5 + 1 mm

Wykonanie:

Szlifowanie

$\phi d_1 = 80$ z gwintem transp. M12

Uwaga:

Zabezpieczyć za pomocą płyty 2022.40.1.

Słupy prowadzące nadają się wyłącznie do stosowania w połączeniu z elementami samosmarującymi się!

☞ Pasujące kombinacje prowadzeń zob. w tabeli na początku rozdziału D.

☞ Wytyczne montażu / tabele wymiarów znajdują się na końcu rozdziału D.

2022.17. Słup prowadzący z wpustem wg VW

d_1	25	32	40	50	63	80
l_2	8	8	8	10	10	10
l_5	40	45	56	70	80	100
l_6	4	4	4	4	4	4
l_7	7	7	10	10	12	12
r	2	2	2	2,5	2,5	3
e_2	20,5	24	29,5	33,5	43	50
t	3	3	4	4	6,5	8
l_1						
125	●	●				
140	●	●	●			
160	●	●	●	●		
180	●	●	●	●	●	
200	●	●	●	●	●	
224	●	●	●	●	●	●
250		●	●	●	●	●
280			●	●	●	●
315				●	●	●
355				●	●	●
400					●	●
450						●
500						●

Przykład zamówienia:

Słup prowadzący z wpustem wg VW = 2022.17.

Srednica tulei d_1 50 mm = 050.

Długość l_1 160 mm = 160

Numer katalogowy = 2022.17. 050. 160