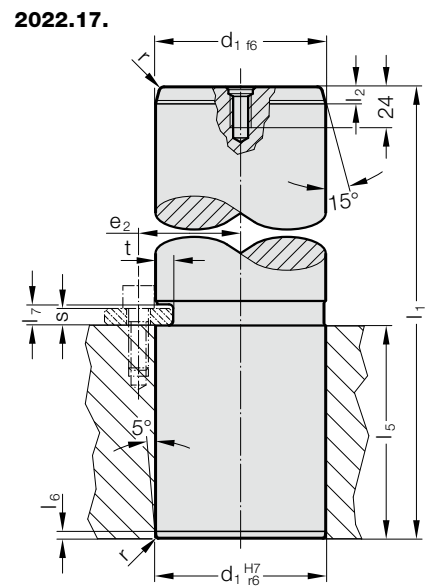


COLUMNA DE GUÍA CON RANURA, SEGÚN VW



Material:

Acero con temple superficial
Dureza superficial: 60 + 4 HRC, Profundidad del temple 1,5 + 1 mm

Ejecución:

rectificado
 $\varnothing d_1 = 80$ con agujero roscado para transporte M12

Nota:

Asegure con placa de seguridad 2022.40.1.
Columna de guía recomendable solamente para elementos de lubricante sólido!
☞ Combinaciones de guiado recomendados. Ver selección al principio del capítulo D.
☞ Instrucciones de montaje / Tabla de medidas, al final del capítulo D.

2022.17. Columna de guía con ranura, según VW

d_1	25	32	40	50	63	80
l_2	8	8	8	10	10	10
l_5	40	45	56	70	80	100
l_6	4	4	4	4	4	4
l_7	7	7	10	10	12	12
r	2	2	2	2,5	2,5	3
e_2	20,5	24	29,5	33,5	43	50
t	3	3	4	4	6,5	8
l_1						
125	●	●				
140	●	●	●			
160	●	●	●	●		
180	●	●	●	●	●	
200	●	●	●	●	●	
224	●	●	●	●	●	●
250		●	●	●	●	●
280			●	●	●	●
315				●	●	●
355				●	●	●
400					●	●
450						●
500						●

Ejemplo de código:

Columna de guía con ranura, según VW = 2022.17.
Diámetro de guía d_1 50 mm = 050.
Longitud l_1 160 mm = 160
Código = 2022.17. 050. 160