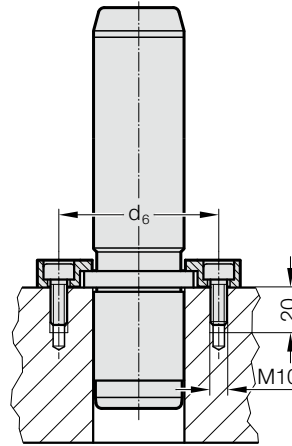


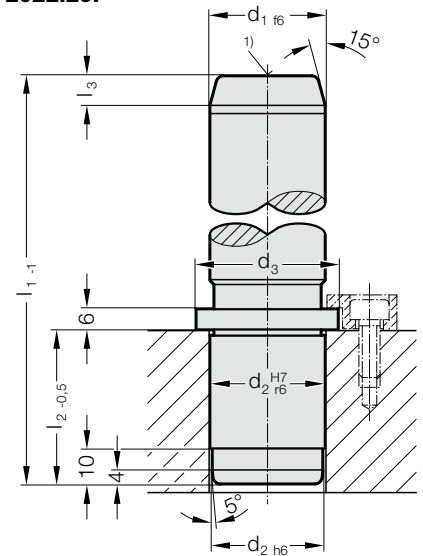
COLONNE DE GUIDAGE A COLLERETTE, SELON NORME WDX



Exemple de montage



2022.29.



Matière :

Acier, trempé superficiellement
Dureté superficielle : 60 + 4 HRC, Profondeur de trempé 1,5 + 1 mm

Exécution :

finement rectifié
Pour des raison techniques de fabrication les points de centre ne sont pas concentriques avec le diamètre extérieur.

1) à partir de $\varnothing d_1 = 80$ - avec le filetage M12x18 (profondeur)

Remarque :

Colonne de guidage recommandée seulement avec des éléments à lubrifiant solide.

☞ Combinaisons de guidage correspondantes, voir le tableau de sélection au début du chapitre D.

☞ Instructions de montage / Tableaux des dimensions en fin du chapitre D.

No. de commande pour colonne de guidage a colerette, selon norme WDX, avec brides de fixation : 2022.29.□□□.□□□.A

Fixation :

(Commander séparément)
Brides de fixation avec les vis 2072.46 (M10 x 20 DIN EN ISO 4762) jusqu'à $\varnothing d_1 = 50$ - 2 brides
à partir de $\varnothing d_1 = 63$ - 3 brides

2022.29. Colonne de guidage a colerette, selon norme WDX

d ₁	25	32	40	50	63	80	100
d ₂	25	32	40	50	63	80	100
d ₃	32	40	50	60	80	90	110
d ₆	68	75	83	93	106	123	143
l ₂	40	42	56	70	80	100	125
l ₃	6	8	8	10	10	10	10
l ₁							
125	●						
140	●	●					
160	●	●	●	●			
180	●	●	●	●	●		
200	●	●	●	●	●	●	
224	●	●	●	●	●	●	●
250		●	●	●	●	●	●
280			●	●	●	●	●
315				●	●	●	●
355					●	●	●
400					●	●	●
500						●	●

Exemple de commande :

Colonne de guidage a colerette, selon norme WDX	=	2022.29.
Diamètre de guidage d ₁	50 mm	= 050.
Longueur l ₁	160 mm	= 160
N° de commande	=	2022.29. 050. 160