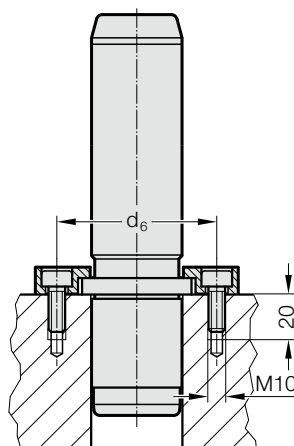


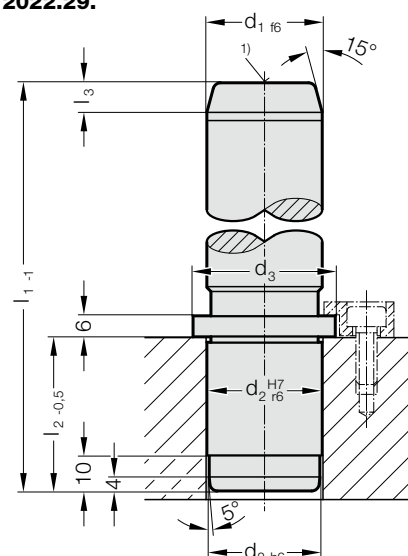
COLONNA DI GUIDA CON COLARE, SECONDO NORMA WDX



Esempio di montaggio



2022.29.



Materiale:

Acciaio, cementato

Durezza superficiale: 60 + 4 HRC, Profondità di tempra 1,5 + 1 mm

Esecuzione:

rettificata di precisione

Per motivi tecnici di fabbricazione i fori da centro non sono concentrici rispetto al diametro esterno.

1) a partire da $\varnothing d_1 = 80$ - con filetto M12x18 profondo

Nota:

Colonna di guida solo adatta dell'impiego assieme a elementi di guida con inserti di lubrificante solido!

☞ Combinazioni corrette / vedi tabella all'inizio del capitolo D.

☞ Istruzioni di montaggio / Tabelle dimensionali alla fine del capitolo D.

N. d'ordine per colonna di guida con colare, secondo Norma WDX, con staffe di serraggio: 2022.29.□□□.□□□.A

Fissaggio:

(ordinare a parte)

Staffe di fissaggio, assieme alle viti 2072.46 (M10 x 20 DIN EN ISO 4762)

fino a $\varnothing d_1 = 50$ - 2 staffe di fissaggio

a partire da $\varnothing d_1 = 63$ - 3 staffe di fissaggio

2022.29. Colonna di guida con colare, secondo Norma WDX

d_1	25	32	40	50	63	80	100
d_2	25	32	40	50	63	80	100
d_3	32	40	50	60	80	90	110
d_6	68	75	83	93	106	123	143
l_2	40	42	56	70	80	100	125
l_3	6	8	8	10	10	10	10
l_1							
125	●						
140	●	●					
160	●	●	●	●			
180	●	●	●	●	●		
200	●	●	●	●	●	●	
224	●	●	●	●	●	●	●
250		●	●	●	●	●	●
280			●	●	●	●	●
315				●	●	●	●
355					●	●	●
400					●	●	●
500						●	●

Esempio di ordinazione:

Colonna di guida con colare, secondo Norma WDX	=	2022.29.
Diametro guida d_1	50 mm	= 050.
Lunghezza l_1	160 mm	= 160
N. d'ordine	=	2022.29. 050. 160