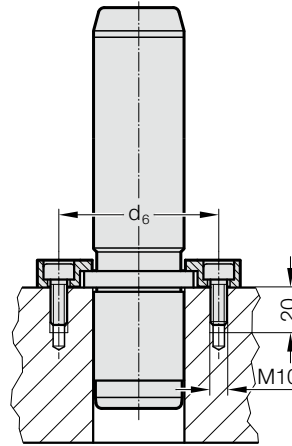


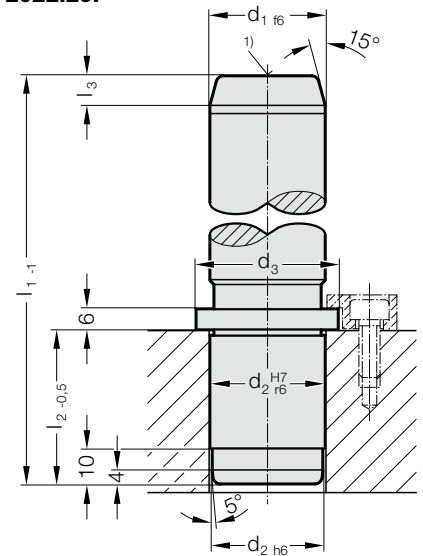
COLUMNA DE GUÍA CON VALONA, SEGÚN NORMA WDX



Ejemplo de montaje



2022.29.



Material:

Acero con temple superficial
Dureza superficial: 60 + 4 HRC, Profundidad del temple 1,5 + 1 mm

Ejecución:

rectificado fino
Por razones técnicas de fabricación, los taladros de centraje no son concéntricos con el diámetro exterior.
1) A partir de $\varnothing d_1 = 80$ - con rosca M12x18 profunda

Nota:

Columna de guía recomendable solamente para elementos de lubricante sólido!
☞ Combinaciones de guiado recomendados. Ver selección al principio del capítulo D.

☞ Instrucciones de montaje / Tabla de medidas, al final del capítulo D.
Código de pedido para columna de guía con valona, según Norma WDX, con bridas de sujeción: 2022.29.□□□.□□□.A

Sujeción:

(pedir aparte)
Bridas con tornillos 2072.46 (M10 x 20 DIN EN ISO 4762)
hasta $\varnothing d_1 = 50$ - 2 bridas
desde de $\varnothing d_1 = 63$ - 3 bridas

2022.29. Columna de guía con valona, según Norma WDX

d_1	25	32	40	50	63	80	100
d_2	25	32	40	50	63	80	100
d_3	32	40	50	60	80	90	110
d_6	68	75	83	93	106	123	143
l_2	40	42	56	70	80	100	125
l_3	6	8	8	10	10	10	10
l_1							
125	●						
140		●					
160	●	●	●	●			
180	●	●	●	●			
200	●	●	●	●	●		
224	●	●	●	●	●	●	
250		●	●	●	●	●	
280			●	●	●	●	●
315				●	●	●	●
355					●	●	●
400					●	●	●
500						●	●

Ejemplo de código:

Columna de guía con valona, según Norma WDX	=	2022.29.
Diámetro de guía d_1	50 mm =	050.
Longitud l_1	160 mm =	160
Código	=	2022.29. 050. 160