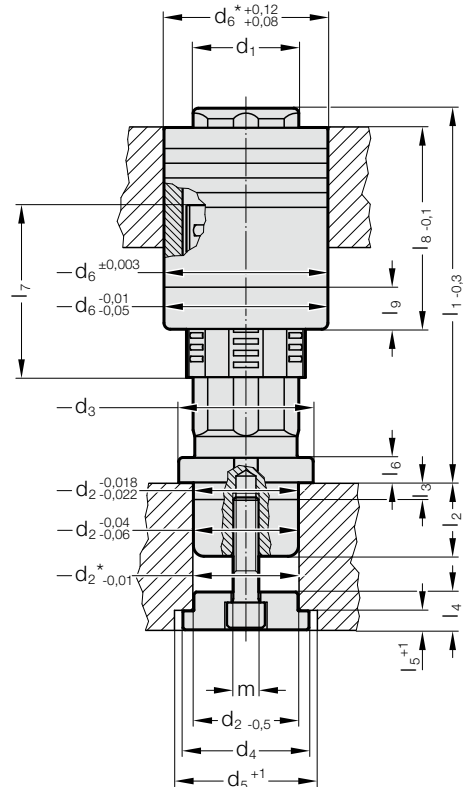


VODÍCÍ JEDNOTKA S OSAZENÍM MILLION GUIDE



2024.94.



Popis:

Vodící jednotky FIBRO Million Guide se používají všude tam, kde je vyžadována vysoká tuhost, stabilita a přesnost vedení.

Plochou jehličkového vedení jsou zajištěny dokonalé vlastnosti.

Pro rychlosti zdvihu do 50 m/min. a okolní teploty do 80°C.

Materiál:

Válečková klec: Plast

Jehlové válečky: ocel, kalená

Vodící pouzdro: legovaná nástrojová ocel, kalená, 60 ± 2 HRC

Vodící sloupek: legovaná nástrojová ocel, kalená, 60 ± 2 HRC

Podložka: ocel

Provedení:

Vodící jednotka sestává z párovaného vodícího sloupku a pouzdra, klece jehlového ložiska a podložky pro upevnění vodícího sloupku.

Šroub (2192.10./12.) se musí objednat zvlášť, je závislý na tloušťce desky.

Vodící sloupek a pouzdro

ø 16 s 4 vodících ploch

ø 12, ø 20 - ø 60 s 6 vodících ploch

ø 80 s 8 vodících ploch

proveden.

Upozornění:

Montáž vodících jednotek proveďte podle montážního návodu!

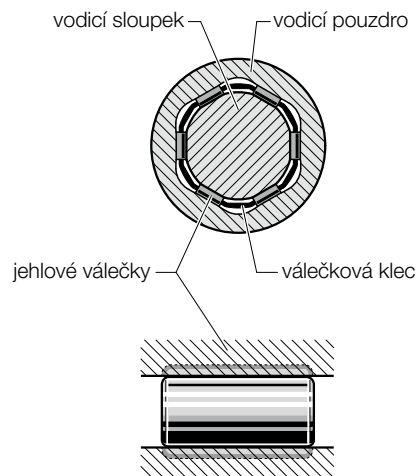
Vodící pouzdro je nutno zalepit!

* Upínací otvor

Jako náhradní díl je možná pouze jehlová válečková klec.

Objednací číslo pro náhradní díl jehlová válečková klec viz tabulka.

Příčný řez vodící jednotkou



VODÍČÍ JEDNOTKA S OSAZENÍM MILLION GUIDE

2024.94. Vodíčí jednotka s osazením MILLION GUIDE

d ₁	12	16	20	25	32	40	50	60	80
d ₂	12	16	20	25	32	40	50	60	80
d ₃	18	24	29	35	42	54	64	74	98
d ₄	16	22	26	32	40	50	60	72	105
d ₅	18	24	28	34	40	50	60	72	105
d ₆	23	30	37	44	54	68	78	95	120
m	M5x8	M6x10	M8x20	M8x20	M10x25	M12x30	M12x30	M14x30	M16x30
l ₂	12	16	20	25	30	35	35	42	45
l ₃	6	6	8	8	8	8	8	15	15
l ₄	7	10	13	13	16	18	18	20	26
l ₅	3	4	5	5	7	9	9	12	13
l ₆	5	6	8	8	9	10	12	15	15
l ₇	29.8	30	52	62	68	78	82	116	132
l ₈	40	40	60	70	78	92	96	120	145
l ₉	-	-	20	20	20	20	20	20	25
Obj. c.									
Válečková klec	2024.94.012	2024.94.016	2024.94.020	2024.94.025	2024.94.032	2024.94.040	2024.94.050	2024.94.060	2024.94.080
l ₁									
50	●								
60	●								
70	●								
80	●	●	●						
90	●	●	●						
100	●	●	●	●	●				
110	●	●	●	●	●				
120	●	●	●	●	●	●			
130		●	●	●	●	●			
140				●	●	●			
150				●	●	●	●	●	
160				●	●	●	●	●	
170					●	●	●	●	
180					●	●	●	●	●
190					●	●	●	●	●
200					●	●	●	●	●
210						●	●	●	●
220						●	●	●	●
230							●	●	●
240							●	●	●
250							●	●	●
260									●
270									●
280									●

Příklad objednávky:

Vodíčí jednotka s osazením MILLION GUIDE =2024.94.
 Průměr vedení d₁ 32 mm = 032.
 Délka vedení l₁ 100 mm = 100
 Objednávací číslo =2024.94. 032. 100