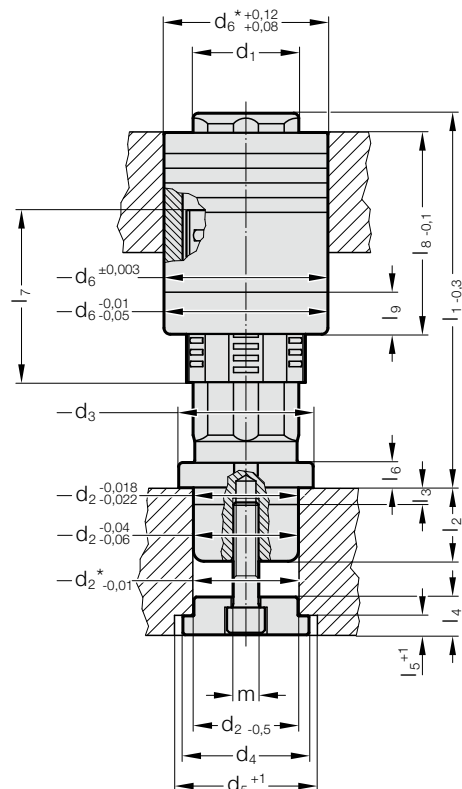


# UNITÉ DE GUIDAGE AVEC COLERETTE MILLION GUIDE



2024.94.



## Description :

Les unités de guidage FIBRO Million Guide sont utilisées partout où est demandé un haut degré de rigidité, de solidité et de précision de guidage.

Grâce aux grandes surfaces d'appui des roulements à aiguilles, ces propriétés sont garanties. Pour des vitesses linéaires jusqu'à 50 m/mn et des températures d'utilisation jusqu'à 80°C

## Matière :

Cage à aiguilles : Matière plastique

Aiguilles : Acier trempé

Bague de guidage : Acier allié d'outillage, trempé,  $60 \pm 2$  HRC

Colonne de guidage : Acier allié d'outillage, trempé,  $60 \pm 2$  HRC

Rondelle : Acier

## Exécution :

Unité de guidage comprenant colonne et bague de guidage appariées, cage à aiguilles, rondelle de fixation de la colonne de guidage. La vis de fixation (2192.10./12.) doit être commandée séparément, car elle varie avec l'épaisseur de la plaque de base.

Colonne et bague de guidage sont exécutées à :

$\varnothing 16$  avec 4 surfaces de roulement

$\varnothing 12$ ,  $\varnothing 20$  -  $\varnothing 60$  avec 6 surfaces de roulement

$\varnothing 80$  avec 8 surfaces de roulement

## Remarque :

Montage de l'unité de guidage suivant notice de montage !

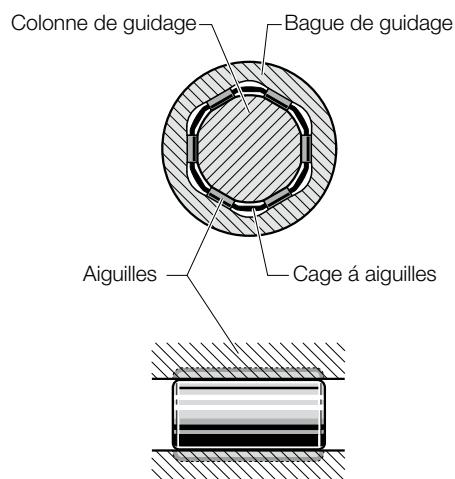
La bague de guidage doit être collée !

\* Alésage

Seule la cage à aiguilles est disponible comme pièce de rechange.

N° de commande pour la pièce de rechange cage à aiguilles, voir tableau.

## Section de l'unité de guidage



# UNITÉ DE GUIDAGE AVEC COLERETTE MILLION GUIDE

## 2024.94. Unité de guidage avec colerette MILLION GUIDE

d <sub>1</sub>	12	16	20	25	32	40	50	60	80
d <sub>2</sub>	12	16	20	25	32	40	50	60	80
d <sub>3</sub>	18	24	29	35	42	54	64	74	98
d <sub>4</sub>	16	22	26	32	40	50	60	72	105
d <sub>5</sub>	18	24	28	34	40	50	60	72	105
d <sub>6</sub>	23	30	37	44	54	68	78	95	120
m	M5x8	M6x10	M8x20	M8x20	M10x25	M12x30	M12x30	M14x30	M16x30
l <sub>2</sub>	12	16	20	25	30	35	35	42	45
l <sub>3</sub>	6	6	8	8	8	8	8	15	15
l <sub>4</sub>	7	10	13	13	16	18	18	20	26
l <sub>5</sub>	3	4	5	5	7	9	9	12	13
l <sub>6</sub>	5	6	8	8	9	10	12	15	15
l <sub>7</sub>	29,8	30	52	62	68	78	82	116	132
l <sub>8</sub>	40	40	60	70	78	92	96	120	145
l <sub>9</sub>	-	-	20	20	20	20	20	20	25
N° de commande									
Cage à aiguilles	2024.94.012	2024.94.016	2024.94.020	2024.94.025	2024.94.032	2024.94.040	2024.94.050	2024.94.060	2024.94.080
l <sub>1</sub>									
50	●								
60	●								
70	●								
80	●	●	●						
90	●	●	●						
100	●	●	●	●	●				
110	●	●	●	●	●				
120	●	●	●	●	●	●			
130		●	●	●	●	●			
140				●	●	●			
150				●	●	●	●	●	
160				●	●	●	●	●	
170					●	●	●	●	
180					●	●	●	●	●
190					●	●	●	●	●
200					●	●	●	●	●
210						●	●	●	●
220						●	●	●	●
230							●	●	●
240							●	●	●
250							●	●	●
260									●
270									●
280									●

### Exemple de commande :

Unité de guidage avec colerette MILLION GUIDE	=	2024.94.
Diamètre de guidage d <sub>1</sub>	32 mm =	032.
Longueur de guidage l <sub>1</sub>	100 mm =	100
N° de commande	=	2024.94. 032. 100