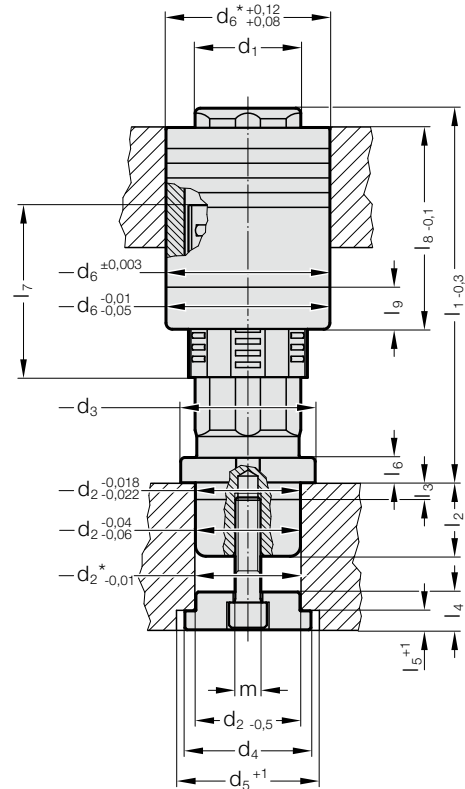


# FÜHRUNGSEINHEIT MIT BUND MILLION GUIDE



2024.94.



## Beschreibung:

FIBRO-Führungseinheiten Million Guide werden überall dort eingesetzt, wo hohe Steifigkeit, Stabilität und Führungsgenauigkeit erforderlich sind.

Durch die große Auflagefläche der Nadelrollen sind diese Eigenschaften gewährleistet.

Für Hubgeschwindigkeiten bis 50m/min und Einsatztemperaturen bis 80°C.

## Werkstoff:

Nadelrollenkäfig: Kunststoff

Nadelrollen: Stahl, gehärtet

Führungsbuchse: legierter Werkzeugstahl, gehärtet, 60 ± 2 HRC

Führungssäule: legierter Werkzeugstahl, gehärtet, 60 ± 2 HRC

Scheibe: Stahl

## Ausführung:

Die Führungseinheit besteht aus gepaarter Führungssäule und -buchse, Nadelrollenkäfig und Scheibe zur Befestigung der Führungssäule. Die Befestigungsschraube (2192.10./12.) muss separat bestellt werden, da deren Länge von der Stärke der Grundplatte abhängig ist.

Führungssäule und -buchse sind bei  
 ø 16 mit 4 Laufflächen  
 ø 12, ø 20 - ø 60 mit 6 Laufflächen  
 ø 80 mit 8 Laufflächen  
 ausgeführt.

## Hinweis:

Einbau der Führungseinheit nach Montageanleitung!

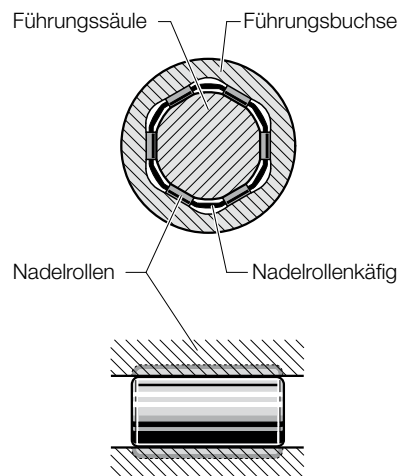
Führungsbuchse muss eingeklebt werden!

\* Aufnahmebohrung

Nur der Nadelrollenkäfig ist als Ersatzteil möglich.

Bestell-Nummer für Ersatzteil Nadelrollenkäfig siehe Tabelle.

## Querschnitt der Führungseinheit



# FÜHRUNGSEINHEIT MIT BUND MILLION GUIDE

## 2024.94. Führungseinheit mit Bund MILLION GUIDE

d <sub>1</sub>	12	16	20	25	32	40	50	60	80
d <sub>2</sub>	12	16	20	25	32	40	50	60	80
d <sub>3</sub>	18	24	29	35	42	54	64	74	98
d <sub>4</sub>	16	22	26	32	40	50	60	72	105
d <sub>5</sub>	18	24	28	34	40	50	60	72	105
d <sub>6</sub>	23	30	37	44	54	68	78	95	120
m	M5x8	M6x10	M8x20	M8x20	M10x25	M12x30	M12x30	M14x30	M16x30
l <sub>2</sub>	12	16	20	25	30	35	35	42	45
l <sub>3</sub>	6	6	8	8	8	8	8	15	15
l <sub>4</sub>	7	10	13	13	16	18	18	20	26
l <sub>5</sub>	3	4	5	5	7	9	9	12	13
l <sub>6</sub>	5	6	8	8	9	10	12	15	15
l <sub>7</sub>	29,8	30	52	62	68	78	82	116	132
l <sub>8</sub>	40	40	60	70	78	92	96	120	145
l <sub>9</sub>	-	-	20	20	20	20	20	20	25

### Bestell-Nr.

Nadelrollenkäfig	2024.94.012	2024.94.016	2024.94.020	2024.94.025	2024.94.032	2024.94.040	2024.94.050	2024.94.060	2024.94.080
l <sub>1</sub>									
50	●								
60	●								
70	●								
80	●	●	●						
90	●	●	●						
100	●	●	●	●	●				
110	●	●	●	●	●				
120	●	●	●	●	●	●			
130		●	●	●	●	●			
140				●	●	●			
150				●	●	●	●	●	
160				●	●	●	●	●	
170					●	●	●	●	
180					●	●	●	●	●
190					●	●	●	●	●
200					●	●	●	●	●
210						●	●	●	●
220						●	●	●	●
230							●	●	●
240							●	●	●
250							●	●	●
260									●
270									●
280									●

### Bestell-Beispiel:

Führungseinheit mit Bund MILLION GUIDE	=2024.94.
Führungsdurchmesser d <sub>1</sub>	32 mm = 032.
Führungslänge l <sub>1</sub>	100 mm = 100
Bestell-Nummer	=2024.94. 032. 100