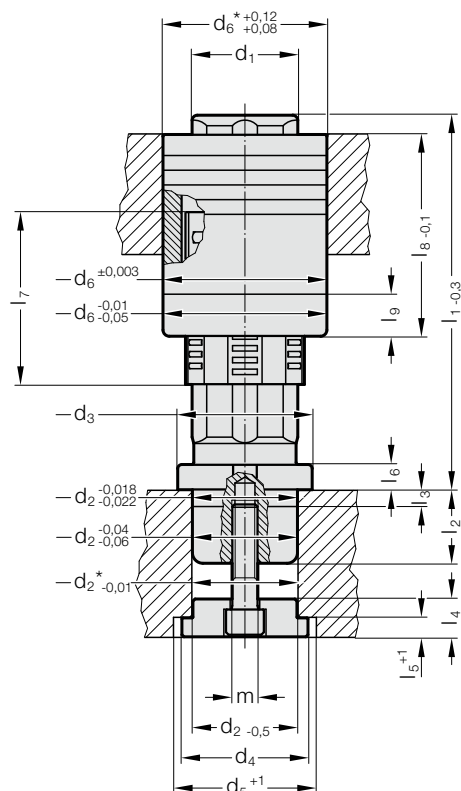


## UNITÀ DI GUIDA CON COLLARE MILLION GUIDE



2024.94.



### Descrizione:

Le unità di guida della FIBRO, tipo «Million Guide», vengono impiegate in tutti i casi in cui si richiede una elevata rigidità, stabilità e precisione di guida.

Grazie all'ampia superficie di appoggio dei rullini ad aghi sono garantite queste caratteristiche. Esse sono adatte per velocità di corsa fino a 50 m / min e per temperature di funzionamento fino a 80° C.

### Materiale:

Gabbia porta-rullini: Materiale plastico

Rullini: Acciaio, temprato

Bussola di guida: acciaio legato per utensili, temprato, 60 ± 2 HRC

Colonna di guida: acciaio legato per utensili, temprato, 60 ± 2 HRC

Disco: Acciaio

### Esecuzione:

L'unità di guida è costituita da una colonna di guida e dalla relativa bussola già accoppiate, dalla gabbia a rullini e dal disco-flangia per il fissaggio della colonna. La vite di fissaggio (2192.10./12.) deve venir ordinata separatamente dal momento che la lunghezza di essa dipende dallo spessore della piastra-base dell'attrezzo.

Columna de guía e casquillo de guía vengono eseguiti di:

∅ 16 con 4 Superficies de fricción

∅ 12, ∅ 20 - ∅ 60 con 6 Superficies de fricción

∅ 80 con 8 Superficies de fricción

### Nota:

Montaggio dell'unità di guida secondo istruzioni di montaggio!

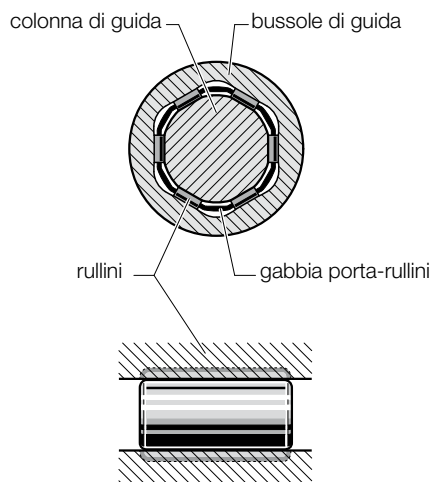
La boccia di guida deve essere incollata!

\* Foro di posizionamento

Solo la gabbia a rullini è disponibile come ricambio.

Per il numero d'ordine del ricambio della gabbia a rullini consultare la tabella.

### Sezione dell'unità di guida



# UNITÀ DI GUIDA CON COLLARE MILLION GUIDE

## 2024.94. Unità di guida con collare MILLION GUIDE

d <sub>1</sub>	12	16	20	25	32	40	50	60	80
d <sub>2</sub>	12	16	20	25	32	40	50	60	80
d <sub>3</sub>	18	24	29	35	42	54	64	74	98
d <sub>4</sub>	16	22	26	32	40	50	60	72	105
d <sub>5</sub>	18	24	28	34	40	50	60	72	105
d <sub>6</sub>	23	30	37	44	54	68	78	95	120
m	M5x8	M6x10	M8x20	M8x20	M10x25	M12x30	M12x30	M14x30	M16x30
l <sub>2</sub>	12	16	20	25	30	35	35	42	45
l <sub>3</sub>	6	6	8	8	8	8	8	15	15
l <sub>4</sub>	7	10	13	13	16	18	18	20	26
l <sub>5</sub>	3	4	5	5	7	9	9	12	13
l <sub>6</sub>	5	6	8	8	9	10	12	15	15
l <sub>7</sub>	29.8	30	52	62	68	78	82	116	132
l <sub>8</sub>	40	40	60	70	78	92	96	120	145
l <sub>9</sub>	-	-	20	20	20	20	20	20	25

Cod. art.  
 Gabbia porta-rullini 2024.94.012 2024.94.016 2024.94.020 2024.94.025 2024.94.032 2024.94.040 2024.94.050 2024.94.060 2024.94.080

l <sub>1</sub>									
50	●								
60	●								
70	●								
80	●	●	●						
90	●	●	●						
100	●	●		●	●				
110	●	●	●	●	●				
120	●	●	●	●	●	●			
130		●	●	●	●	●			
140				●	●	●			
150				●	●	●	●	●	
160				●	●	●	●	●	
170					●	●	●	●	
180					●	●	●	●	●
190					●	●	●	●	●
200					●	●	●	●	●
210						●	●	●	●
220						●	●	●	●
230							●	●	●
240							●	●	●
250							●	●	●
260									●
270									●
280									●

### Esempio di ordinazione:

Unità di guida con collare MILLION GUIDE	=	2024.94.
Diametro guida d <sub>1</sub>	32 mm =	032.
Lunghezza guida l <sub>1</sub>	100 mm =	100
N. d'ordine	=	2024.94. 032. 100