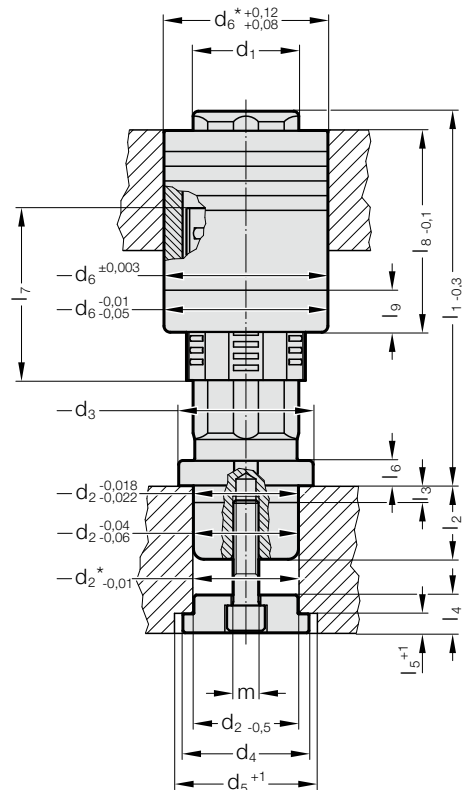


ZESPÓŁ PROWADZĄCY Z KOŁNIERZEM MILLION GUIDE



2024.94.



Opis:

Zespoły prowadzące FIBRO Million Guide są stosowane wszędzie tam, gdzie wymagana jest wysoka sztywność, stabilność i dokładność prowadzenia elementów.

Właściwości te zapewnia duża powierzchnia kontaktowa wałeczków igielkowych. Obsługują prędkości posuwu do 50 m/min i pracują w zakresie temperatur do 80°C.

Material:

Koszyk igielkowy: Tworzywo sztuczne

Wałeczki igielkowe: Stal hartowana

Tuleja prowadząca: stal stopowa narzędziowa, hartowana, 60 ± 2 HRC

Słup prowadzący: stal stopowa narzędziowa, hartowana, 60 ± 2 HRC

Krążek: Stal

Wykonanie:

Zespół prowadzący składa się z pary elementów prowadzących – tulei i słupa – oraz koszyka z wałeczkami igielkowymi oraz krążka do mocowania słupa prowadzącego. Śrubę mocującą 2192.10. lub 2192.12. należy zamówić osobno, ponieważ jej długość zależy od grubości płyty podstawy.

Słupy prowadzące i tuleje posiadają przy

$\varnothing 16$ z 4 bieżnie

$\varnothing 12$, $\varnothing 20$ - $\varnothing 60$ z 6 bieżnie

$\varnothing 80$ z 8 bieżnie

Uwaga:

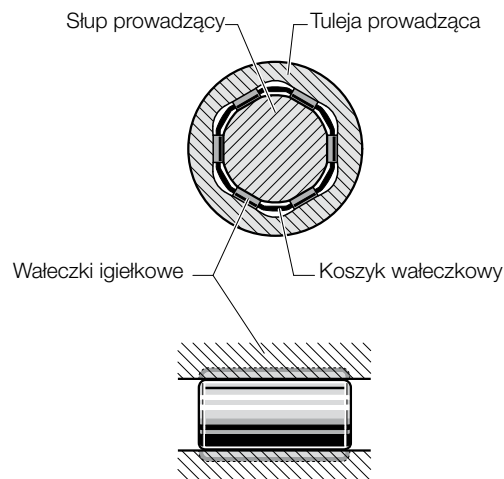
Montaż zespołów prowadzących należy wykonywać zgodnie z odpowiednią instrukcją! Tuleja prowadząca musi być osadzona na kleju!

* Otwór prowadzący

Jako część zamienna możliwy jest tylko koszyk z wałeczkami igielkowymi.

Numer kat. dla części zamiennej koszyka z wałeczkami igielkowymi, patrz tabela.

Przekrój prowadzenia



ZESPÓŁ PROWADZĄCY Z KOŁNIERZEM MILLION GUIDE

2024.94. Zespół prowadzący z kołnierzem MILLION GUIDE

d ₁	12	16	20	25	32	40	50	60	80
d ₂	12	16	20	25	32	40	50	60	80
d ₃	18	24	29	35	42	54	64	74	98
d ₄	16	22	26	32	40	50	60	72	105
d ₅	18	24	28	34	40	50	60	72	105
d ₆	23	30	37	44	54	68	78	95	120
m	M5x8	M6x10	M8x20	M8x20	M10x25	M12x30	M12x30	M14x30	M16x30
l ₂	12	16	20	25	30	35	35	42	45
l ₃	6	6	8	8	8	8	8	15	15
l ₄	7	10	13	13	16	18	18	20	26
l ₅	3	4	5	5	7	9	9	12	13
l ₆	5	6	8	8	9	10	12	15	15
l ₇	29.8	30	52	62	68	78	82	116	132
l ₈	40	40	60	70	78	92	96	120	145
l ₉	-	-	20	20	20	20	20	20	25
Nr zamówienia									
Koszyk igielkowy	2024.94.012	2024.94.016	2024.94.020	2024.94.025	2024.94.032	2024.94.040	2024.94.050	2024.94.060	2024.94.080
l ₁									
50	●								
60	●								
70	●								
80	●	●	●						
90	●	●	●						
100	●	●	●	●	●				
110	●	●	●	●	●				
120	●	●	●	●	●	●			
130		●	●	●	●	●			
140				●	●	●			
150				●	●	●	●	●	
160				●	●	●	●	●	
170					●	●	●	●	
180					●	●	●	●	●
190					●	●	●	●	●
200					●	●	●	●	●
210						●	●	●	●
220						●	●	●	●
230							●	●	●
240							●	●	●
250							●	●	●
260									●
270									●
280									●

Przykład zamówienia:

Zespół prowadzący z kołnierzem MILLION GUIDE	= 2024.94.
Srednica tulei d ₁	32 mm = 032.
Długość tulei l ₁	100 mm = 100
Numer katalogowy	= 2024.94. 032. 100