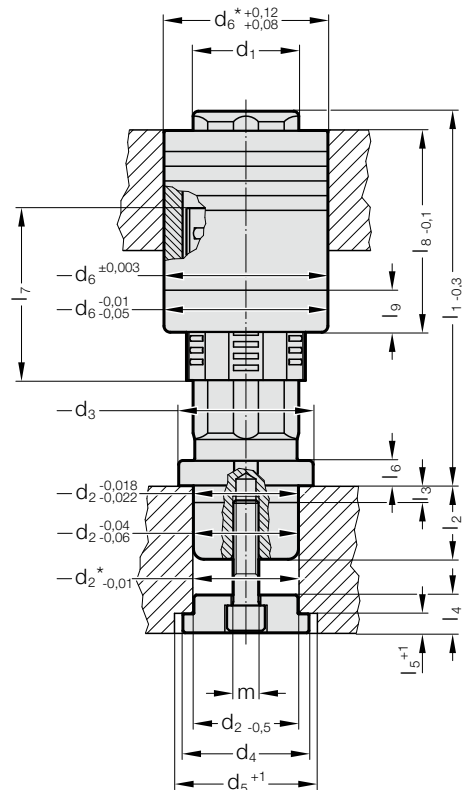


UNIDAD DE GUÍA CON VALONA MILLION GUIDE



2024.94.



Descripción:

Las unidades de guía Million Guide FIBRO tienen su aplicación siempre cuando se requieren rigidez, estabilidad y precisión de guiado.

Estas propiedades quedan garantizadas gracias a la amplia superficie de apoyo de las agujas de rodamientos.

Aptas para velocidades de recorrido hasta 50 m/min. y temperaturas de trabajo hasta 80 °C.

Material:

Jaula de agujas: Plástico

Agujas: Acero, templado

Casquillo de guía: Aleación de acero de herramientas, templado, 60 ± 2 HRC

Columna de guía: Aleación de acero de herramientas, templado, 60 ± 2 HRC

Arandela: Acero

Ejecución:

La unidad de guía consiste en una columna de guía emparejada con casquillo, jaula de agujas y disco para el montaje de la columna de guía. El tornillo de sujeción (2192.10./12.) debe pedirse por separado, ya que depende del grosor de la placa base.

Columna de guía e casquillo de guía son ejecutados de:

∅ 16 con 4 Superficies de fricción

∅ 12, ∅ 20 - ∅ 60 con 6 Superficies de fricción

∅ 80 con 8 Superficies de fricción

Nota:

¡Montaje de la unidad de guía conforme a las correspondientes instrucciones!

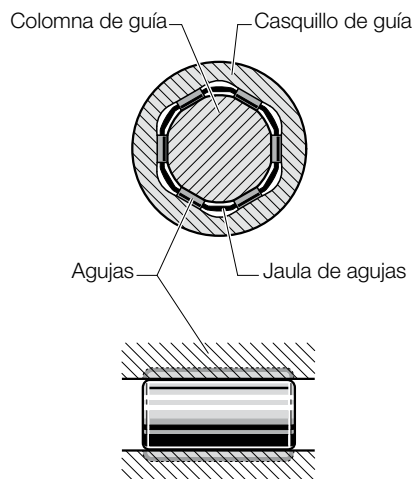
¡El casquillo de guía debe pegarse!

* Orificio de alojamiento

Solo la jaula de agujas puede utilizarse como pieza de repuesto.

Número de pedido para pieza de repuesto de jaula de agujas, véase tabla.

Sección de la unidad de guía



UNIDAD DE GUÍA CON VALONA MILLION GUIDE

2024.94. Unidad de guía con valona MILLION GUIDE

d ₁	12	16	20	25	32	40	50	60	80
d ₂	12	16	20	25	32	40	50	60	80
d ₃	18	24	29	35	42	54	64	74	98
d ₄	16	22	26	32	40	50	60	72	105
d ₅	18	24	28	34	40	50	60	72	105
d ₆	23	30	37	44	54	68	78	95	120
m	M5x8	M6x10	M8x20	M8x20	M10x25	M12x30	M12x30	M14x30	M16x30
l ₂	12	16	20	25	30	35	35	42	45
l ₃	6	6	8	8	8	8	8	15	15
l ₄	7	10	13	13	16	18	18	20	26
l ₅	3	4	5	5	7	9	9	12	13
l ₆	5	6	8	8	9	10	12	15	15
l ₇	29.8	30	52	62	68	78	82	116	132
l ₈	40	40	60	70	78	92	96	120	145
l ₉	-	-	20	20	20	20	20	20	25

Código de pedido

Jaula de agujas	2024.94.012	2024.94.016	2024.94.020	2024.94.025	2024.94.032	2024.94.040	2024.94.050	2024.94.060	2024.94.080
-----------------	-------------	-------------	-------------	-------------	-------------	-------------	-------------	-------------	-------------

l ₁									
50	●								
60	●								
70	●								
80	●	●	●						
90	●	●	●						
100	●	●	●	●	●				
110	●	●	●	●	●				
120	●	●	●	●	●	●			
130		●	●	●	●	●			
140				●	●	●			
150				●	●	●	●	●	
160				●	●	●	●	●	
170					●	●	●	●	
180					●	●	●	●	●
190					●	●	●	●	●
200					●	●	●	●	●
210						●	●	●	●
220						●	●	●	●
230							●	●	●
240							●	●	●
250							●	●	●
260									●
270									●
280									●

Ejemplo de código:

Unidad de guía con valona MILLION GUIDE	=	2024.94.
Diámetro de guía d ₁	32 mm =	032.
Longitud de guía l ₁	100 mm =	100
Código	=	2024.94. 032. 100