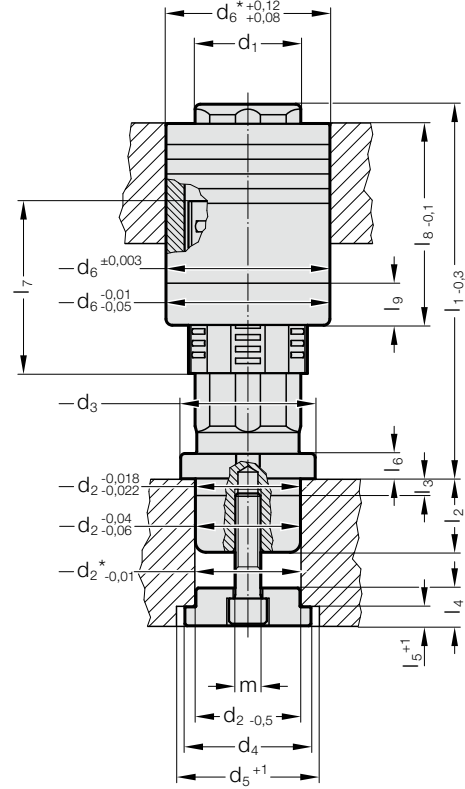


# ŞAPKALI KILAVUZ ÜNİTE MILLION GUIDE



2024.94.



## Tanım:

FIBRO Milyonluk-Kolon kılavuz ünitesi sabitlik, sağlamlık ve kesinlik gerektiren alanlarda, en yüksek 50 m/min hızda ve 80 °C sıcaklıkta kullanılır.

## Malzeme:

Masuralı Kafes: plastik

Silindirler: sertleştirilmiş çelik

Burç: alaşımli takım çeliği, sertleştirilmiş, 60 ± 2 HRC

Kalıp Kolonu: alaşımli takım çeliği, sertleştirilmiş, 60 ± 2 HRC

Disk: çelik

## Yürütme:

Kılavuz birimi, kılavuz kolonu sabitlemek için bir çift kılavuz kolon ve burç, masuralı kafes ve diskten oluşur. Sabitleme vidası(2192.10./12.) , gerekli vida baskı plakasının kalınlığına göre dayandığından dolayı ayrı olarak sipariş edilir.

Kolonlar ve burçlar şu şekilde uygulanır:

ø 16 ile 4 çalışma yüzeyli

ø 12, ø 20 - ø 60 ile 6 çalışma yüzeyli

ø 80 ile 8 çalışma yüzeyli

## Not:

Kılavuz üniteler talimatlara uygun olarak monte edilmelidir!

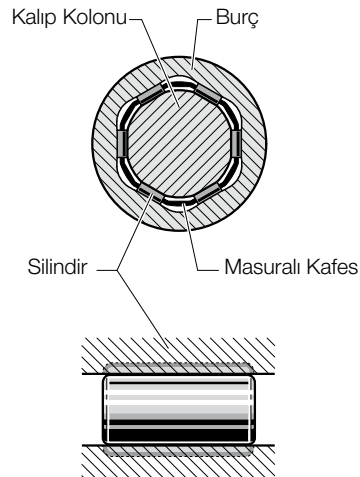
Kılavuz burç yapıştırılmalıdır!

\* Montaj deliği

Yalnızca iğneli makara kılavuz yedek parça olarak mevcut.

İğneli makara kılavuzu yedek parçasının sipariş kodu için tabloya bakınız.

## Kolon Kesiti



# ŞAPKALI KILAVUZ ÜNİTE MILLION GUIDE

## 2024.94. Şapkalı kılavuz ünite MILLION GUIDE

d <sub>1</sub>	12	16	20	25	32	40	50	60	80
d <sub>2</sub>	12	16	20	25	32	40	50	60	80
d <sub>3</sub>	18	24	29	35	42	54	64	74	98
d <sub>4</sub>	16	22	26	32	40	50	60	72	105
d <sub>5</sub>	18	24	28	34	40	50	60	72	105
d <sub>6</sub>	23	30	37	44	54	68	78	95	120
m	M5x8	M6x10	M8x20	M8x20	M10x25	M12x30	M12x30	M14x30	M16x30
l <sub>2</sub>	12	16	20	25	30	35	35	42	45
l <sub>3</sub>	6	6	8	8	8	8	8	15	15
l <sub>4</sub>	7	10	13	13	16	18	18	20	26
l <sub>5</sub>	3	4	5	5	7	9	9	12	13
l <sub>6</sub>	5	6	8	8	9	10	12	15	15
l <sub>7</sub>	29.8	30	52	62	68	78	82	116	132
l <sub>8</sub>	40	40	60	70	78	92	96	120	145
l <sub>9</sub>	-	-	20	20	20	20	20	20	25

Sipariş no.

Masuralı Kafes	2024.94.012	2024.94.016	2024.94.020	2024.94.025	2024.94.032	2024.94.040	2024.94.050	2024.94.060	2024.94.080
----------------	-------------	-------------	-------------	-------------	-------------	-------------	-------------	-------------	-------------

l <sub>1</sub>									
50	●								
60	●								
70	●								
80	●	●	●						
90	●	●	●						
100	●	●	●	●	●				
110	●	●	●	●	●				
120	●	●	●	●	●	●			
130		●	●	●	●	●			
140				●	●	●			
150				●	●	●	●	●	
160				●	●	●	●	●	
170					●	●	●	●	
180					●	●	●	●	●
190					●	●	●	●	●
200					●	●	●	●	●
210						●	●	●	●
220						●	●	●	●
230							●	●	●
240							●	●	●
250							●	●	●
260									●
270									●
280									●

### Siparis Kodu (örnek):

Şapkalı kılavuz ünite MILLION GUIDE =2024.94.  
 Kılavuz çapı d<sub>1</sub> 32 mm = 032.  
 Kılavuz uzunluğu l<sub>1</sub> 100 mm = 100  
 Siparis No =2024.94. 032. 100