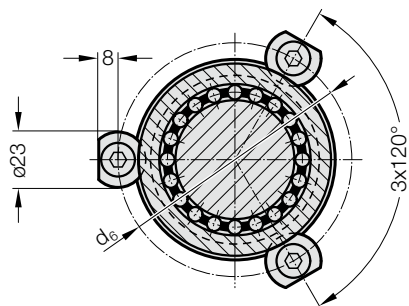
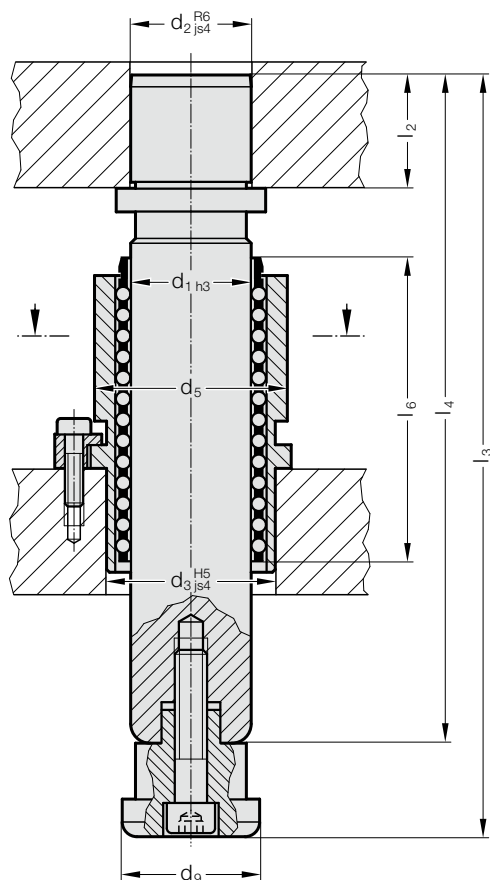


ZESPÓŁ PROWADZĄCY WG NORMY FIRMY MERCEDES-BENZ

2025.94.



Material:

Wymienny słup prowadzący: Stal hartowana powierzchniowo

Tuleja prowadząca: Stal narzędziowa

Zabezpieczenie koszyka: Stal

Koszyk kulkowy: Mosiądz

Wykonanie:

Zespół prowadzący kulkowy 2025.94. złożony z wymiennego słupa prowadzącego, tulei prowadzącej, koszyka kulkowego, zabezpieczenia koszyka, elementów mocujących i odpowiednich śrub z łbem walcowym wg DIN EN ISO 4762.

2025.94. Zespół prowadzący wg normy firmy Mercedes-Benz

Średnica kolumny d_1	50	80
d_2	50	80
d_3	70	105
d_5	80	118
d_6	97	135
d_9	57	91
l_2	47	75
l_3	316	450
l_4	271	400
l_6	128	160

Przykład zamówienia:

Zespół prowadzący wg normy firmy Mercedes-Benz	= 2025.94.
Średnica słupa d_1	80 mm = 080
Numer katalogowy	= 2025.94. 080