

# COLONNE DE GUIDAGE À FIXATION PAR VIS, ~DIN 9825/ISO 9182-2

202.21.

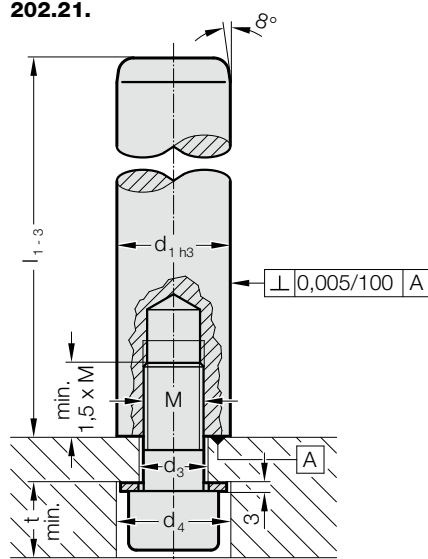
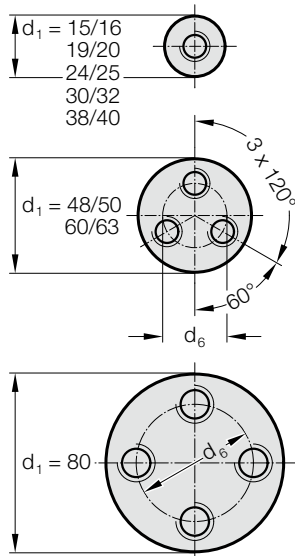


Schéma de fixation de la colonne



**Matière :**

Acier, (Résistance à la traction à coeur :  $\geq 900 \text{ N/mm}^2$ ) trempé superficiellement  
Dureté superficielle : 60 + 3 HRC, Profondeur de trempe  $\geq 1,8 \text{ mm}$

**Exécution :**

rectification polie glacée  
Perpendicularité 0,005 mm sur 100 mm

**Remarque :**

☞ Jeux de fonctionnement / Précontrainte voir le tableau de classification d'appariement au début du chapitre D.

☞ Combinaisons de guidage correspondantes, voir le tableau de sélection au début du chapitre D.

Marge de tolérances :

- jaune = .10
- vert = .20
- rouge = .30

**202.21. Colonne de guidage à fixation par vis, ~DIN 9825/ISO 9182-2**

d <sub>1</sub>	15 16	19 20	24 25	30 32	38 40	48 50	60 63	80
d <sub>3</sub>	9	11	14	18	18	14	18	18
d <sub>4</sub>	17	20	22	28	28	22	28	28
d <sub>6</sub>	-	-	-	-	-	28	34	54
t	12	14	16	20,5	20,5	16	20,5	20,5
M	8	10	12	16	16	12	16	16
Vis	M8x35	M10x40	M12x40	M16x40	M16x40	M12x50	M16x60	M16x60
Couple de serrage de la vis [Nm]	21	37	85	150	150	85	200	200
l <sub>1</sub>								
90	●							
100	●	●	●					
112	●	●	●					
125	●	●	●	●				
140	●	●	●	●				
160	●	●	●	●	●			
180	●	●	●	●	●	●		
200	●	●	●	●	●	●		
224	●	●	●	●	●	●		
250	●	●	●	●	●	●		
280	●	●	●	●	●	●	●	
315	●	●	●	●	●	●	●	●
355	●	●	●	●	●	●	●	●
400		●	●	●	●	●	●	●
450			●	●	●	●	●	●
500			●	●	●	●	●	●
550				●	●	●	●	●
600					●	●	●	●
700					●	●	●	●
800					●	●	●	●

**Exemple de commande :**

Colonne de guidage à fixation par vis, ~DIN 9825/ISO 9182-2	=	202.21.
Diamètre de guidage d <sub>1</sub>	32 mm	= 032.
Longueur l <sub>1</sub>	200 mm	= 200.
Classification TOL	jaune	= 10
N° de commande		= 202.21. 032. 200. 10