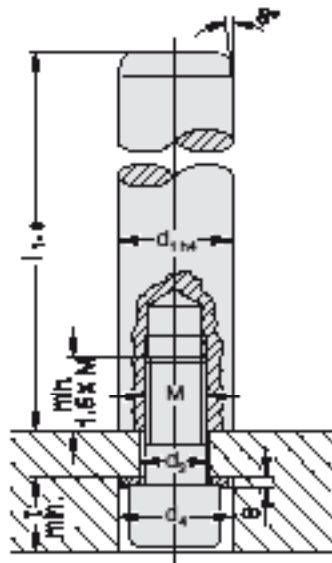


导向柱 ECO-LINE, 可旋装的 ~DIN 9825/~ISO 9182-2



图 1.



材料:

钢, 表层硬化处理

表面硬度: 60 + 3 HRC, 淬火深度: $\geq 1,8$ mm

结构:

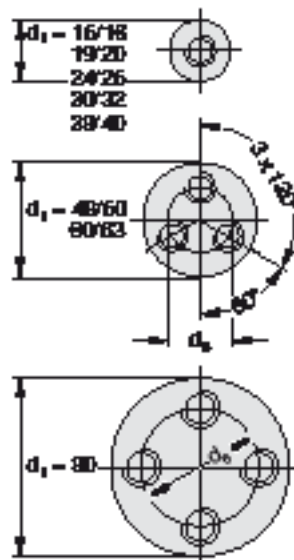
已打磨

说明:

导向柱仅适用于滑动导轨。

☞ 匹配连接请见D章开始的矩阵表格。

立柱零件的端孔图



导向柱 ECO-LINE, 可旋装的 ~DIN 9825/~ISO 9182-2

202.31. 导向柱 ECO-LINE, 可旋装的 ~DIN 9825/~ISO 9182-2

	15 16	19 20	24 25	30 32	38 40	48 50	60 63	80
d ₁	9	11	14	18	18	14	18	18
d ₃	17	20	22	28	28	22	28	28
d ₄	-	-	-	-	-	28	34	54
d ₆	12	14	16	20.5	20.5	16	20.5	20.5
t	8	10	12	16	16	12	16	16
M	M8x35	M10x40	M12x40	M16x40	M16x40	M12x50	M16x60	M16x60
螺丝	21	37	85	150	150	85	200	200
螺栓的 转矩 [Nm]								
l ₁								
90	●							
100	●	●	●					
112	●	●	●					
125	●	●	●	●				
140	●	●	●	●				
160	●	●	●	●				
180	●	●	●	●		●		
200	●	●	●	●		●		
224	●	●	●	●		●		
250	●	●	●	●		●	●	
280	●	●	●	●		●	●	●
315	●	●	●	●		●	●	●
355	●	●	●	●		●	●	●
400		●	●	●		●	●	●
450			●	●		●	●	●
500			●	●		●	●	●
550					●	●	●	●
600					●	●	●	●
700					●	●	●	●
800					●	●	●	●

订购示例:

导向柱 ECO-LINE, 可旋装的

~DIN 9825/~ISO 9182-2 = 202.31.

导向装置直径 d₁ 48 mm = 032.

长度 l₁ 550 mm = 125

订购编号 = 202.31. 032. 125