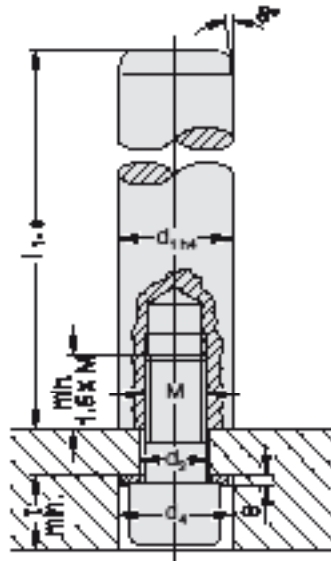


# VODÍCÍ SLOUPEK ECO-LINE K PŘÍŠROBOVÁNÍ, ~DIN 9825/~ISO 9182-2



202511.



## Materiál:

ocel, povrchově kaleno

Tvrdość povrchu: 60 + 3 HRC, Hloubka zaka-  
lení:  $\geq 1,8$  mm

## Provedení:

broušené

## Upozornění:

Vodící sloupky jsou určeny pouze pro použití  
se samomaznými pouzdry!


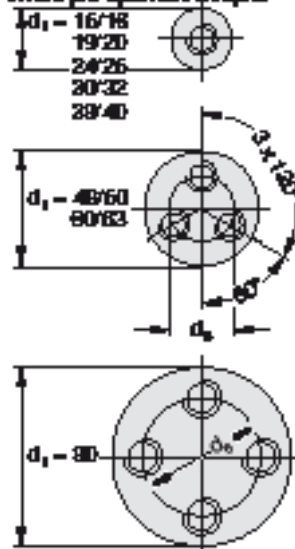
 Výběr vhodného vedení viz. výběrová  
tabulka na začátku kapitoly D.

Schéma rozložení vnějších  
ovčů pro upevnění sloupku



## VODÍCÍ SLOUPEK ECO-LINE K PŘÍŠROBOVÁNÍ, ~DIN 9825/~ISO 9182-2

### 202.31. Vodící sloupek ECO-LINE k přišroubování, ~DIN 9825/~ISO 9182-2

	15 16	19 20	24 25	30 32	38 40	48 50	60 63	80
d <sub>1</sub>	15	19	24	30	38	48	60	80
d <sub>3</sub>	9	11	14	18	18	14	18	18
d <sub>4</sub>	17	20	22	28	28	22	28	28
d <sub>6</sub>	-	-	-	-	-	28	34	54
t	12	14	16	20,5	20,5	16	20,5	20,5
M	M8	M10	M12	M16	M16	M12	M16	M16
Šroub	M8x35	M10x40	M12x40	M16x40	M16x40	M12x50	M16x60	M16x60
Úťahovací moment šroubů [Nm]	21	37	85	150	150	85	200	200
l <sub>1</sub>								
90	●							
100	●	●	●					
112	●	●	●					
125	●	●	●	●				
140	●	●	●	●	●			
160	●	●	●	●	●			
180	●	●	●	●	●	●		
200	●	●	●	●	●	●		
224	●	●	●	●	●	●		
250	●	●	●	●	●	●	●	
280	●	●	●	●	●	●	●	●
315	●	●	●	●	●	●	●	●
355	●	●	●	●	●	●	●	●
400		●	●	●	●	●	●	●
450			●	●	●	●	●	●
500			●	●	●	●	●	●
550					●	●	●	●
600					●	●	●	●
700					●	●	●	●
800					●	●	●	●

#### Příklad objednávky:

Vodící sloupek ECO-LINE k přišroubování,  
~DIN 9825/~ISO 9182-2

= 202.31.

Průměr vedení d<sub>1</sub> 48 mm = 032.

Délka l<sub>1</sub> 550 mm = 125

Objednávací číslo = 202.31. 032. 125