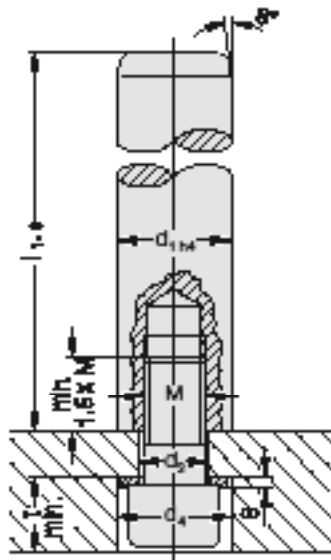


# COLUMNA DE GUÍA ECO-LINE SUJECIÓN POR TORNILLOS, ~DIN 9825/~ISO 9182-2



203211.



**Material:**

Acero con temple superficial  
Dureza superficial: 60 + 3 HRC, Profundidad del temple  $\geq 1,8$  mm

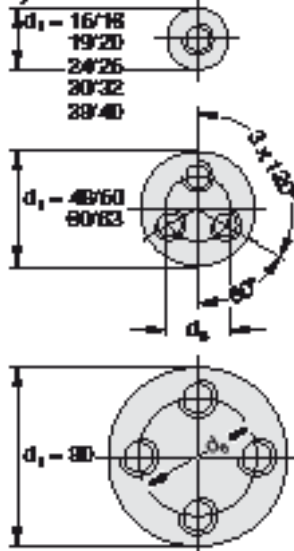
**Ejecución:**

rectificado

**Nota:**

Columna de guía recomendable solamente para guías lisas!  
☞ Combinaciones de guiado recomendados.  
Ver selección al principio del capítulo D.

**cuadro de orificios para la sujeción de la columna**



# COLUMNA DE GUÍA ECO-LINE SUJECIÓN POR TORNILLOS, ~DIN 9825/~ISO 9182-2

## 202.31. Columna de guía ECO-LINE sujeción por tornillos, ~DIN 9825/~ISO 9182-2

d <sub>1</sub>	15 16	19 20	24 25	30 32	38 40	48 50	60 63	80
d <sub>3</sub>	9	11	14	18	18	14	18	18
d <sub>4</sub>	17	20	22	28	28	22	28	28
d <sub>6</sub>	-	-	-	-	-	28	34	54
t	12	14	16	20,5	20,5	16	20,5	20,5
M	8	10	12	16	16	12	16	16
Tornillo	M8x35	M10x40	M12x40	M16x40	M16x40	M12x50	M16x60	M16x60
Par de apriete [Nm]	21	37	85	150	150	85	200	200
l <sub>1</sub>								
90	●							
100	●		●					
112	●	●	●					
125	●	●	●	●				
140	●	●	●	●				
160	●	●	●	●				
180	●	●	●	●		●		
200	●	●	●	●		●		
224	●	●	●	●		●		
250	●	●	●	●		●	●	
280	●	●	●	●		●	●	●
315	●	●	●	●		●	●	●
355	●	●	●	●		●	●	●
400		●	●	●		●	●	●
450			●	●		●	●	●
500			●	●		●	●	●
550					●	●	●	●
600					●	●	●	●
700					●	●	●	●
800					●	●	●	●

### Ejemplo de código:

Columna de guía ECO-LINE sujeción por tornillos,  
~DIN 9825/~ISO 9182-2

= 202.31.

Diámetro de guía d<sub>1</sub> 48 mm = 032.

Longitud l<sub>1</sub> 550 mm = 125

Código = 202.31. 032. 125