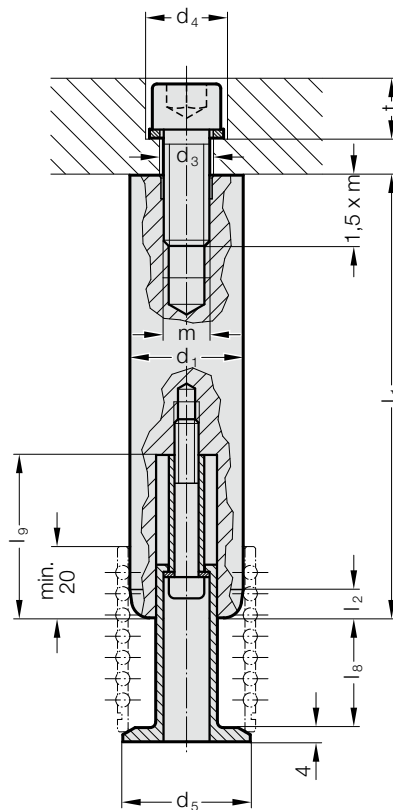


# COLONNE DE GUIDAGE À FIXATION PAR VIS AVEC RETENUE DE CAGE À BILLES, ~DIN 9825/ISO 9182-2



202.55.



## Matière :

Acier, (Résistance à la traction à coeur :  $\geq 900 \text{ N/mm}^2$ ) trempé superficiellement  
Dureté superficielle :  $60 + 3 \text{ HRC}$ , Profondeur de trempe  $\geq 1,8 \text{ mm}$

## Exécution :

Rectification polie glacée  
Perpendicularité  $0,005 \text{ mm}$  sur  $100 \text{ mm}$

## Remarque :

☞ Précontrainte voir le tableau de classification d'appariement au début du chapitre D.

☞ Combinaisons de guidage correspondantes, voir le tableau de sélection au début du chapitre D.

Cotes de montage pour retenue de cage à bille, voir 202.91.

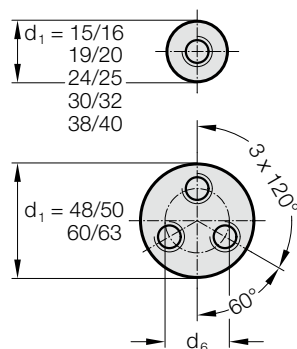
Marge de tolérances :

jaune =  $.10$

vert =  $.20$

rouge =  $.30$

Schéma de fixation de la colonne



# COLONNE DE GUIDAGE À FIXATION PAR VIS AVEC RETENUE DE CAGE À BILLES, ~DIN 9825/ISO 9182-2

## 202.55. Colonne de guidage à fixation par vis avec retenue de cage à billes, ~DIN 9825/ISO 9182-2

|                                       |        |        |        |        |        |        |
|---------------------------------------|--------|--------|--------|--------|--------|--------|
| d <sub>1</sub>                        | 38     | 40     | 48     | 50     | 60     | 63     |
| d <sub>3</sub>                        | 18     | 18     | 14     | 14     | 18     | 18     |
| d <sub>4</sub>                        | 28     | 28     | 22     | 22     | 28     | 28     |
| d <sub>5</sub>                        | 42     | 44     | 52     | 54     | 64     | 67     |
| d <sub>6</sub>                        | 0      | 0      | 28     | 28     | 34     | 34     |
| t                                     | 20,5   | 20,5   | 16     | 16     | 20,5   | 20,5   |
| m                                     | 16     | 16     | 12     | 12     | 16     | 16     |
| Vis                                   | M16x40 | M16x40 | M12x50 | M12x50 | M16x60 | M16x60 |
| Couple de serrage de la vis [Nm]      | 150    | 150    | 85     | 85     | 200    | 200    |
| KG (I <sub>8</sub> / I <sub>9</sub> ) |        |        |        |        |        |        |
| 1 (31/46)                             | ●      | ●      | ●      | ●      | ●      | ●      |
| 2 (41/56)                             | ●      | ●      | ●      | ●      | ●      | ●      |
| 3 (51/66)                             | ●      | ●      | ●      | ●      | ●      | ●      |
| 4 (61/76)                             | ●      | ●      | ●      | ●      | ●      | ●      |
| 5 (73/89)                             | ●      | ●      | ●      | ●      | ●      | ●      |
| I <sub>1</sub>                        |        |        |        |        |        |        |
| 160                                   | ●      | ●      |        |        |        |        |
| 180                                   | ●      | ●      | ●      | ●      |        |        |
| 200                                   | ●      | ●      | ●      | ●      |        |        |
| 224                                   | ●      | ●      | ●      | ●      |        |        |
| 250                                   | ●      | ●      | ●      | ●      | ●      | ●      |
| 280                                   | ●      | ●      | ●      | ●      | ●      | ●      |
| 315                                   | ●      | ●      | ●      | ●      | ●      | ●      |
| 355                                   | ●      | ●      | ●      | ●      | ●      | ●      |
| 400                                   | ●      | ●      | ●      | ●      | ●      | ●      |
| 450                                   | ●      | ●      | ●      | ●      | ●      | ●      |
| 500                                   | ●      | ●      | ●      | ●      | ●      | ●      |
| 550                                   | ●      | ●      | ●      | ●      | ●      | ●      |
| 600                                   | ●      | ●      | ●      | ●      | ●      | ●      |
| 700                                   | ●      | ●      | ●      | ●      | ●      | ●      |
| 800                                   | ●      | ●      | ●      | ●      | ●      | ●      |

### Exemple de commande :

Colonne de guidage à fixation par vis avec retenue de cage à billes,  
~DIN 9825/ISO 9182-2

|                                    |        |   |                         |
|------------------------------------|--------|---|-------------------------|
| Diamètre de guidage d <sub>1</sub> | 48 mm  | = | 048.                    |
| Longueur I <sub>1</sub>            | 550 mm | = | 550.                    |
| Modèle de retenue de cage KG       | 1      | = | 1.                      |
| Classification TOL                 | jaune  | = | 10                      |
| N° de commande                     |        | = | 202.55. 048. 550. 1. 10 |