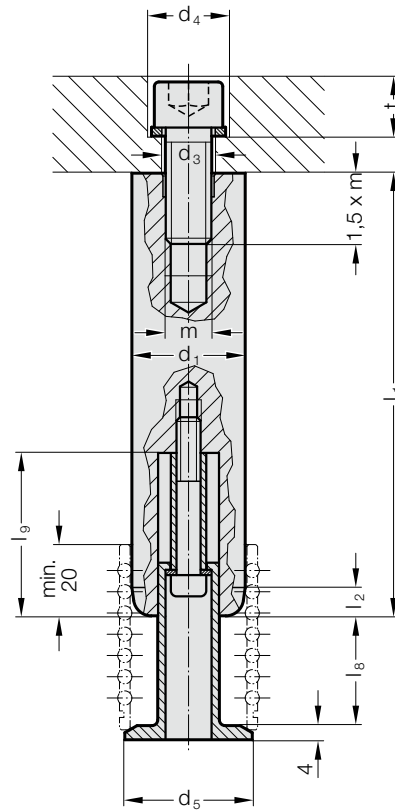


# FÜHRUNGSSÄULE ZUM ANSCHRAUBEN MIT KÄFIGHALTER, ~DIN 9825/~ISO 9182-2



202.55.



## Werkstoff:

Stahl, (Kernzugfestigkeit:  $\geq 900 \text{ N/mm}^2$ ) randschichtgehärtet  
Oberflächenhärte:  $60 + 3 \text{ HRC}$ , Eht  $\geq 1,8 \text{ mm}$

## Ausführung:

feinstgeschliffen  
Rechtwinkligkeit  $0,005 \text{ mm}$  auf  $100 \text{ mm}$

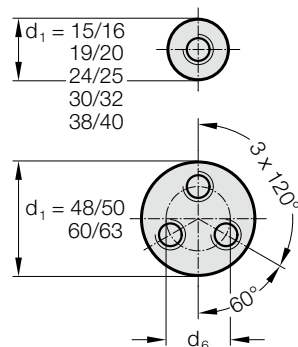
## Hinweis:

- ☞ Vorspannung siehe Paarungsklassifizierung am Anfang des Kapitels D.
  - ☞ Passende Führungskombinationen siehe Auswahlmatrix am Anfang des Kapitels D.
- Maße für Käfighalter siehe 202.91.

Toleranzfeld:

gelb = .10  
grün = .20  
rot = .30

## Bohrbild Säulenbefestigung



# FÜHRUNGSSÄULE ZUM ANSCHRAUBEN MIT KÄFIGHALTER, ~DIN 9825/~ISO 9182-2

## 202.55. Führungssäule zum Anschrauben mit Käfighalter, ~DIN 9825/~ISO 9182-2

d <sub>1</sub>	38	40	48	50	60	63
d <sub>3</sub>	18	18	14	14	18	18
d <sub>4</sub>	28	28	22	22	28	28
d <sub>5</sub>	42	44	52	54	64	67
d <sub>6</sub>	0	0	28	28	34	34
t	20,5	20,5	16	16	20,5	20,5
m	16	16	12	12	16	16
Schraube	M16x40	M16x40	M12x50	M12x50	M16x60	M16x60
Schraubenanzugsmoment [Nm]	150	150	85	85	200	200
KG (I <sub>8</sub> / I <sub>9</sub> )						
1 (31/46)	●	●	●	●	●	●
2 (41/56)	●	●	●	●	●	●
3 (51/66)	●	●	●	●	●	●
4 (61/76)	●	●	●	●	●	●
5 (73/89)	●	●	●	●	●	●
I <sub>1</sub>						
160	●	●				
180	●	●	●	●		
200	●	●	●	●		
224	●	●	●	●		
250	●	●	●	●	●	●
280	●	●	●	●	●	●
315	●	●	●	●	●	●
355	●	●	●	●	●	●
400	●	●	●	●	●	●
450	●	●	●	●	●	●
500	●	●	●	●	●	●
550	●	●	●	●	●	●
600	●	●	●	●	●	●
700	●	●	●	●	●	●
800	●	●	●	●	●	●

### Bestell-Beispiel:

Führungssäule zum Anschrauben mit Käfighalter, ~DIN 9825/~ISO 9182-2	=	202.55.
Führungsdurchmesser d <sub>1</sub>	48 mm =	048.
Länge I <sub>1</sub>	550 mm =	550.
Käfighaltergröße KG	1 =	1.
Klassifizierung TOL	gelb =	10
Bestell-Nummer	=	202.55. 048. 550. 1. 10