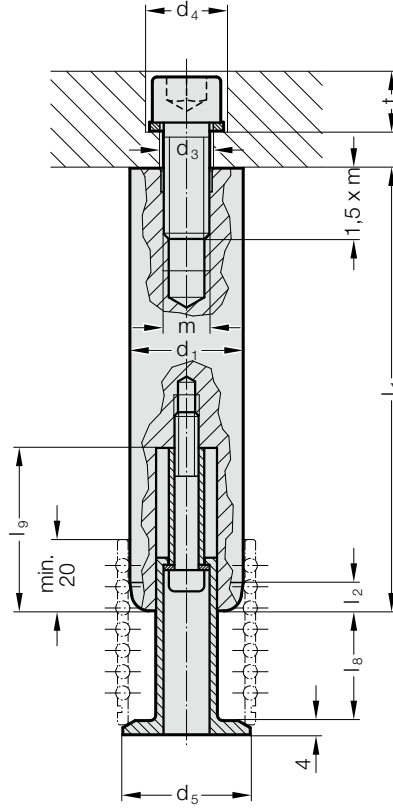


KALIP KOLONU TATLI SIKI, KAFES TUTUCU İLE, ~DIN 9825/~ISO 9182-2



202.55.



Malzeme:

Çelik, (Çekme kuvveti: $\geq 900 \text{ N/mm}^2$) yüzeysel sertleştirilmiş
Yüzey sertliği: 60 + 3 HRC, Sertleştirme Derinliği $\geq 1,8 \text{ mm}$

Yürütme:

yüzey hassas taşlanmıştır
kafalarda 100 mm de 0,005 mm

Not:

Geçme hataları için D bölümünün başlangıcına bakınız.

Uygunluk seçenekleri için D bölümü başlangıcındaki tabloya bakınız.

Bilyalı Kafes Tutucuların ölçüleri için bkz: Sayfa 202.91.

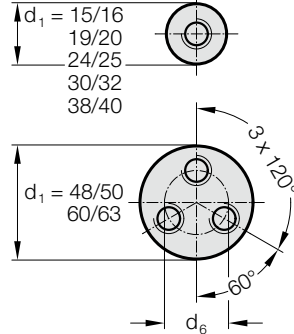
Tolerans aralığı:

sarı = .10

yeşil = .20

kırmızı = .30

Kolon montajı için geçme boşluğu diyagramı



KALIP KOLONU TATLI SIKI, KAFES TUTUCU İLE, ~DIN 9825/~ISO 9182-2

202.55. Kalıp kolonu Tatlı sıkı, Kafes tutucu ile, ~DIN 9825/~ISO 9182-2

d ₁	38	40	48	50	60	63
d ₃	18	18	14	14	18	18
d ₄	28	28	22	22	28	28
d ₅	42	44	52	54	64	67
d ₆	0	0	28	28	34	34
t	20,5	20,5	16	16	20,5	20,5
m	16	16	12	12	16	16
Çivata	M16x40	M16x40	M12x50	M12x50	M16x60	M16x60
Sıkma torku [Nm]	150	150	85	85	200	200
KG (I ₈ / I ₉)						
1 (31/46)	●	●	●	●	●	●
2 (41/56)	●	●	●	●	●	●
3 (51/66)	●	●	●	●	●	●
4 (61/76)	●	●	●	●	●	●
5 (73/89)	●	●	●	●	●	●
I ₁						
160	●	●				
180	●	●	●	●		
200	●	●	●	●		
224	●	●	●	●		
250	●	●	●	●	●	●
280	●	●	●	●	●	●
315	●	●	●	●	●	●
355	●	●	●	●	●	●
400	●	●	●	●	●	●
450	●	●	●	●	●	●
500	●	●	●	●	●	●
550	●	●	●	●	●	●
600	●	●	●	●	●	●
700	●	●	●	●	●	●
800	●	●	●	●	●	●

Siparis Kodu (örnek):

Kalıp kolonu Tatlı sıkı, Kafes tutucu ile, ~DIN 9825/~ISO 9182-2	=	202.55.
Kılavuz çapı d ₁	48 mm =	048.
Uzunluk I ₁	550 mm =	550.
Bilyalı kafes tutucusu büyüklüğü KG	1 =	1.
Sınıflandırma TOL	sarı =	10
Siparis No	=	202.55. 048. 550. 1. 10