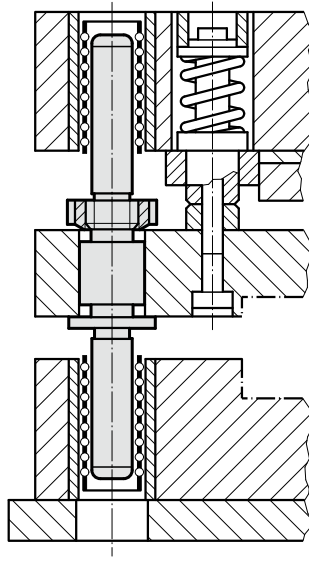


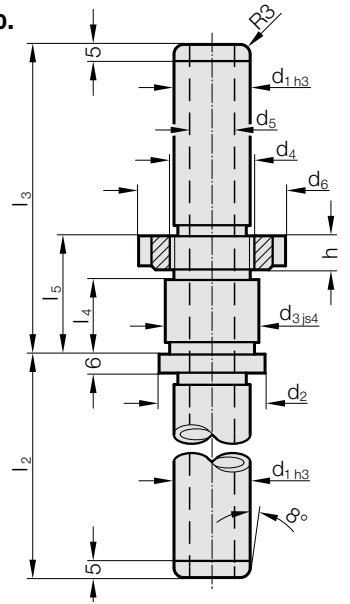
带中肩固定和环形螺母的可换导向柱



安装示例



202.60.



材料:

钢, (核抗张强度: $\geq 900 \text{ N/mm}^2$) 表层硬化处理
表面硬度: $60 + 3 \text{ HRC}$, 淬火深度 $\geq 1,8 \text{ mm}$

结构:

精密磨削

说明:

- ☞ 轴承游隙 / 预负载 见D章开始处的分类表。
- ☞ 匹配连接请见D章开始的矩阵表格。
- ☞ 弯曲度方程见D章开始部分
- ☞ 安装说明/尺寸及公差要求见D章最后。

公差范围:

- 黄色 = .10
- 绿色 = .20
- 红色 = .30

202.60. 带中肩固定和环形螺母的可换导向柱

d_1	19	25	32	40
d_2	32	38	46	56
d_3	25	30	36	46
d_4	M22x1,5	M28x1,5	M35x1,5	M45x1,5
d_5	8	12	20	28
d_6	40	50	55	68
h	9	10	11	12
l_2	80	80	100	100
l_3	120	120	140	140
l_4	29	29	34	34
l_5	45	45	50	50

订购示例:

带中肩固定和环形螺母的可换导向柱	=	202.60.
导向装置直径 d_1	32 mm =	032.
带凸缘长度 l_2	100 mm =	100.
到凸缘的长度 l_3	140 mm =	140.
分类 TOL	黄色 =	10
订购编号	=	202.60. 032. 100. 140. 10