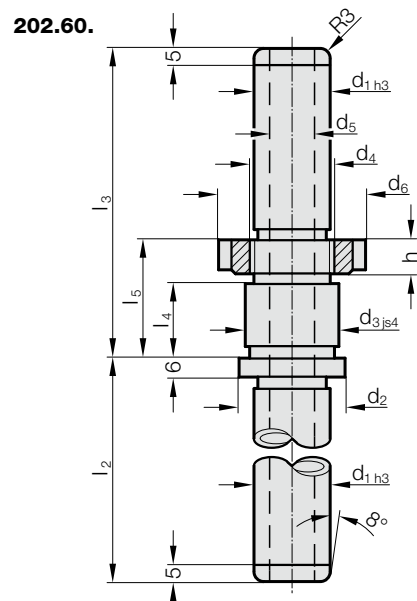
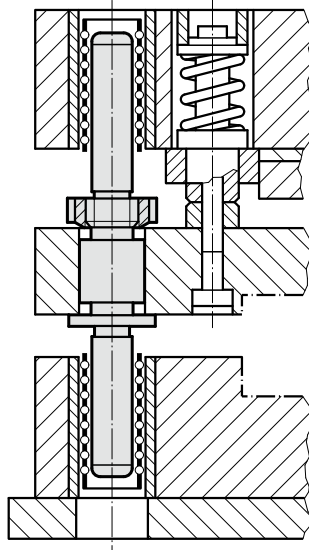


WYMIENNY SŁUP PROWADZĄCY Z KOŁNIERZEM I NAKRĘTKĄ OKRĄGLĄ ROWKOWĄ



Przykład zabudowy



Material:

Stal, (Wytrzymałość rdzenia na rozciąganie: $\geq 900 \text{ N/mm}^2$) hartowana powierzchniowo

Twardość powierzchni: 60 + 3 HRC, Głębokość hartowania: $\geq 1,8 \text{ mm}$

Wykonanie:

szlifowanie na gładko

Uwaga:

☞ Luz prowadzenia / Naprężenie wstępne – zob. klasyfikacja dokładności pasowania na początku rozdziału D.

☞ Pasujące kombinacje prowadzeń zob. w tabeli na początku rozdziału D.

☞ Kompensacja wyginania – zob. załącznik do rozdziału D.

☞ Wytyczne montażu / tabele wymiarów znajdują się na końcu rozdziału D.

Pole tolerancji:

żółte = .10

zielone = .20

czerwone = .30

202.60. Wymienny słup prowadzący z kołnierzem i nakrętką okrągłą rowkową

d_1	19	25	32	40
d_2	32	38	46	56
d_3	25	30	36	46
d_4	M22x1,5	M28x1,5	M35x1,5	M45x1,5
d_5	8	12	20	28
d_6	40	50	55	68
h	9	10	11	12
l_2	80	80	100	100
l_3	120	120	140	140
l_4	29	29	34	34
l_5	45	45	50	50

Przykład zamówienia:

Wymienny słup prowadzący z kołnierzem i nakrętką

okrągłą rowkową = 202.60.

Srednica tulei d_1 32 mm = 032.

Długość z kołnierzem l_2 100 mm = 100.

Długość do kołnierza l_3 140 mm = 140.

Klasyfikacja TOL żółty = 10

Numer katalogowy = 202.60. 032. 100. 140. 10