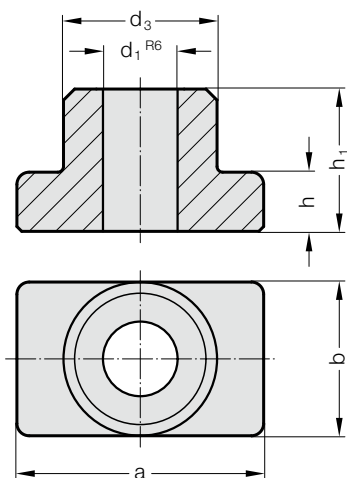


# SUPPORTO DI FISSAGGIO

2031.01.



**Materiale:**

Ghisa speciale

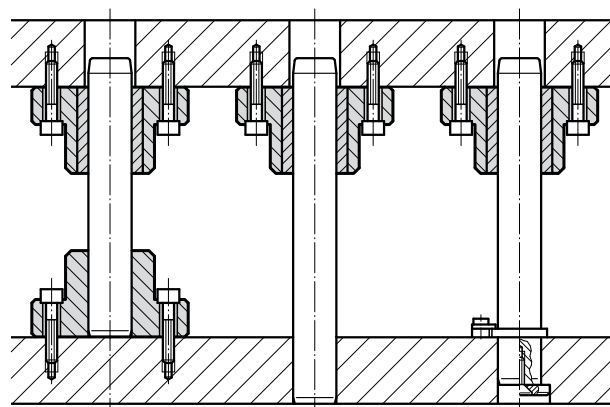
**Esecuzione:**

Superficie di appoggio e faccia superiore lavorate. Foro di alloggiamento  $d_1^{R6}$  tornito di precisione.

**Nota:**

Dopo l'inserimento a pressione delle colonne di guida, controllare la loro ortogonalità rispetto alla superficie di appoggio.

**Esempio di montaggio**



**2031.01. Supporto di fissaggio**

$d_1$	15 16	19 20	24 25	30 32	38 40	48 50	60 63	80
$d_3$	35	45	50	65	80	96	110	130
a	70	85	90	115	130	160	180	215
b	35	45	50	65	80	96	110	130
h	18	18	22	25	30	35	35	40
$h_1$	30	37	47	60	77	95	120	120

**Esempio di ordinazione:**

Supporto di fissaggio = 2031.01.  
 Diametro guida  $d_1$  32 mm = 032  
 N. d'ordine = 2031.01. 032